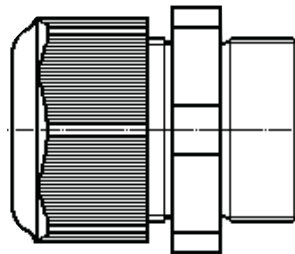


Explosiongeschützte Kabel- und Leitungseinführungen,
Verschlussstopfen, Schraubverschlüsse, Trompetenverschraubungen,
Reduzierungen und Entwässerungsstopfen

Explosion-protected cable entries, blanking plugs, screw plugs,
trumpet-shaped cable glands, reducing glands and drain plugs

Entrées de câble, bouchons filetés, bouchons de fermeture,
presses-étoupes à trompette, bagues de réduction et bouchons de
purge pour atmosphères explosives



CZ: "Tento návod k použití si můžete vyžádat ve svém mateřském jazyce u příslušného zastoupení společnosti Cooper Crouse-Hinds/CEAG ve vaší zemi."

DK: "Montagevejledningen kan oversættes til andre EU-sprog og rekvireres hos Deres Cooper Crouse-Hinds/CEAG leverandør"

E: "En caso necesario podrá solicitar de su representante Cooper Crouse-Hinds/CEAG estas instrucciones de servicio en otro idioma de la Union Europea"

EST: "Seda kasutusjuhendit oma riigikeeles võite küsida oma riigis asuvasest asjaomasest Cooper Crouse-Hinds/CEAG esindusest."

FIN: "Tarvittaessa tämän käyttöohjeen käännös on saatavissa toisella EU:n kielellä Teidän Cooper Crouse-Hinds/CEAG - edustajaltanne"

GR: *Εάν χρειασθεί, μεταφραση των οδηγιών χρήσεως σε άλλη γλώσσα της ΕΕ, μπορεί να ζητηθεί από τον Αντιπροσωπο της Cooper Crouse-Hinds/CEAG*

H: "A kezelési útmutatót az adott ország nyelvén a Cooper Crouse-Hinds/CEAG cég helyi képviselőtől igényelheti meg."

I: "Se desiderate la traduzione del manuale operativo in un'altra lingua della Comunità a Europea potete richiederla al vostro rappresentante Cooper Crouse-Hinds/CEAG"

LT: "Šios naudojimo instrukcijos, išverstos į Jūsų gimtąją kalbą, galite pareikalauti atsakingoje "Cooper Crouse-Hinds/CEAG" atstovybėje savo šalyje."

LV: "Šo ekspluatācijas instrukciju valsts valodā varat pieprasīt jūsu valsts atbildīgajā Cooper Crouse-Hinds/CEAG pārstāvniecībā."

M: "Jistghu jitolbu dan il-manwal fil-lingwa nazzjonali taghhom minghand ir-rappreżentant ta' Cooper Crouse Hinds/CEAG f'pajjiżhom."

NL: "Indien noodzakelijk kan de vertaling van deze gebruiksinstructie in een andere EU-taal worden opgevraagd bij Uw Cooper Crouse-Hinds/CEAG - vertegenwoordiging"

P: "Se for necessária a tradução destas instruções de operação para outro idioma da União Europeia, pode solicita-la junto do seu representante Cooper Crouse-Hinds/CEAG"

PL: "Niniejszą instrukcję obsługi w odpowiedniej wersji językowej można zamówić w przedstawicielstwie firmy Cooper-Crouse-Hinds/CEAG na dany kraj."

S: "En översättning av denna montage- och skötselinstruktion till annat EU - språk kan vid behov beställas från Er Cooper Crouse-Hinds/CEAG- representant"

SK: "Tento návod na obsluhu Vám vo Vašom rodnom jazyku poskytne zastúpenie spoločnosti Cooper Crouse-Hinds/CEAG vo Vašej krajine."

SLO: "Navodila za uporabo v Vašem jeziku lahko zahtevate pri pristojnem zastopništvu podjetja Cooper Crouse-Hinds/CEAG v Vaši državi."

RUS: "При необходимости, вы можете запрашивать перевод данного руководства на другом языке ЕС или на русском от вашего Cooper Crouse-Хиндс / CEAG - представителяй."

GHG 960 7001 P0001 D/GB/F (s)

EAT•N

Powering Business Worldwide



Kabel- und Leitungseinführungen,
Verschlussstopfen,
Schraubverschlüsse, Trompeten-
verschraubungen, Reduzierungen
und Entwässerungsstopfen

Cable entries, blanking plugs,
screw plugs, trumpet-shaped cab-
le glands, reducing glands
and drain plugs

Entrées de câble, bouchons filetés,
bouchons de fermeture, presses-
étoupes à trompette, bagues de
réduction et bouchons de purge

Inhaltsverzeichnis:

1	Technische Daten	3
2	Legende.....	9
2.1	Sicherheitshinweise	9
3	Normenkonformität	9
4	Verwendungsbereich.....	9
5	Verwendung / Eigenschaften	9
6	Installation.....	10
6.1	Montage.....	10
6.2	Inbetriebnahme	12
7	Instandhaltung / Wartung.....	12
8	Reparatur / Instandsetzung / Änderung.....	12
9	Entsorgung / Wiederverwertung	12

Konformitätserklärung
separat beigelegt.

Contents:

1	Technical data	13
2	Legend	19
2.1	Safety instructions.....	19
3	Conformity with standards	19
4	Field of application.....	19
5	Application / Properties	19
6	Installation.....	20
6.1	Mounting	20
6.2	Putting into operation	22
7	Maintenance / Servicing	22
8	Repairs / Modifications	22
9	Disposal / Recycling.....	22

Declaration of conformity,
enclosed separately.

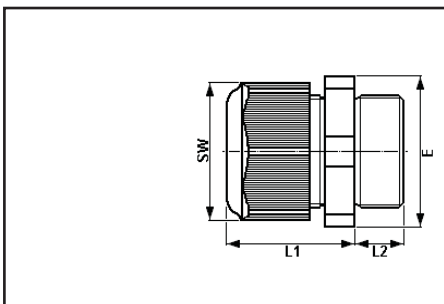
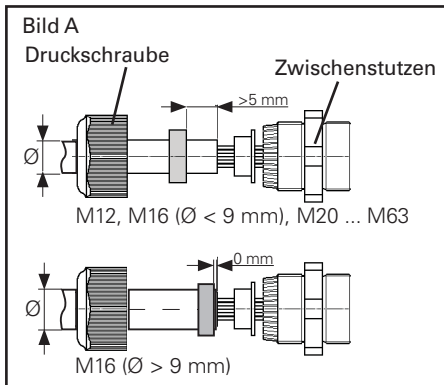
Contenu:

1	Caractéristiques techniques	23
2	Légende.....	29
2.1	Consignes de sécurité	29
3	Conformité aux normes	29
4	Domaine d'utilisation.....	29
5	Utilisation / Propriétés	29
6	Installation.....	30
6.1	Montage.....	30
6.2	Mise en service	32
7	Maintien/Entretien	32
8	Réparations / Remise en état.....	32
9	Évacuation des déchets / Recyclage	32

Déclaration de conformité,
jointe séparément.

Kabel- und Leitungseinführungen, Verschlussstopfen, Schraubverschlüsse, Trompetenverschraubungen, Reduzierungen und Entwässerungsstopfen

Maßbilder und Abmessungen in mm



1 Technische Daten

1.1 Technische Angaben für: Kabel- und Leitungseinführungen (KLE) M12x1,5 bis M63x1,5

ATEX EG-Baumusterprüfbescheinigung: PTB 14 ATEX 1015 X^(A)

Gerätekenzeichnung nach 2014/34/EU und Norm:

EN 60079-0 II 2 G Ex e IIC Gb

II 2 D Ex tb IIIC Db

IECEx Konformitätsbescheinigung: IECEx PTB 14.0027X^(A)

Gerätekenzeichnung: IEC 60079-0 Ex e IIC Gb

Ex tb IIIC Db

^(A) Die EG-Baumusterprüfbescheinigung/IECEx Konformitätsbescheinigung und künftige Ergänzungen dazu, gelten gleichzeitig als Nachträge zu den EG-Baumusterprüfbescheinigungen PTB 99 ATEX 3128 X und PTB 99 ATEX 3101 X, bzw der IECEx Konformitätsbescheinigung IECEx PTB 05.0004X.

Zul. Lagertemperatur in Originalverpackung: -20° C bis +70° C

Schutzart nach EN/IEC 60529: IP 66 *) (komplett montierter Zustand)

*) M40, M50 und M63 mit geeigneter Flanschdichtung

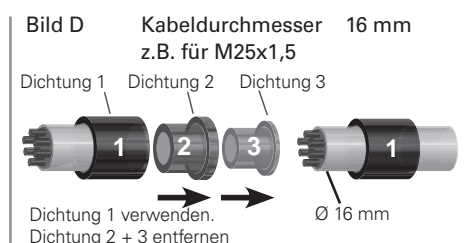
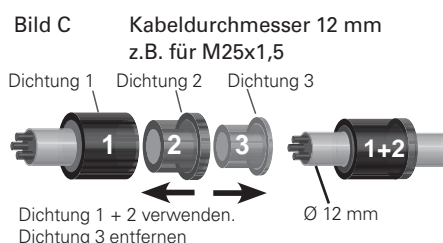
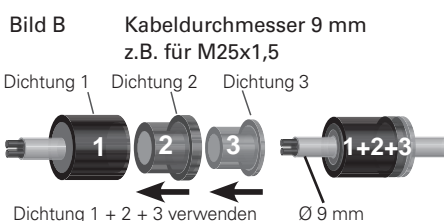
Typ	SW	L1	L2	E	Gewicht ca.
M12x1,5	15 mm	19,3 mm	12 / 8 mm	16,2 mm	3,4 g
M16x1,5	20 mm	23,0 mm	12 / 8 mm	22,0 mm	6,5 g
M20x1,5	24 mm	25,0 mm	13 / 8 mm	26,5 mm	10,1 g
M25x1,5	29 mm	29,5 mm	13 / 8 mm	32,0 mm	16,9 g
M32x1,5	36 mm	35,5 mm	15 / 10 mm	40,0 mm	27,6 g
M40x1,5	46 mm	39,5 mm	15 / 10 mm	50,5 mm	50,3 g
M50x1,5	55 mm	44,0 mm	16 / 12 mm	60,0 mm	75,9 g
M63x1,5	68 mm	47,0 mm	16 / 12 mm	75,0 mm	117,6 g

Typ	Einsatztemperaturbereich	Schlagenergie	Klemmbereich für Leitungen												Einschraubgewinde	Farbe Schutzkappe
			Dichtung 1+2+3						Dichtung 1+2				Dichtung 1			
			min.		max.		min.		max.		min.		max.			
	°C	Joule	Ø	Nm**	Ø ⁽¹⁾⁽²⁾	Nm**	Ø	Nm**	Ø ⁽¹⁾⁽²⁾	Nm**	Ø	Nm**	Ø ⁽²⁾	Nm**	Nm**	
M12x1,5	-20 - 70	4									5,0	0,8	7,0	1,0	1,2	weiß
M16x1,5	-20 - 70	4					5,5	1,0	7,0	1,0	7,0	1,0	10,0	1,4	3,3	weiß
M20x1,5	-20 - 70	7	5,5	1,5	7,0	1,0	7,0	1,5	9,0	1,4	9,5	1,0	13,0	1,7	2,7	weiß
M20x1,5	-40 - 70	4	5,5	1,5	7,0	1,0	7,0	1,5	9,0	1,4	9,5	1,0	11,0	1,7	2,7	grün
M25x1,5	-20 - 70	7	8,0	1,5	10,0	2,0	10,0	2,3	13,0	2,6	13,5	1,3	17,5	2,3	3,0	weiß
M25x1,5	-55 - 70	7	8,0	1,5	10,0	2,0	10,0	2,3	13,0	2,6	13,5	1,5	15,0	2,3	3,0	grün
M32x1,5	-20 - 70	7					14,0	3,0	17,0	4,0	17,5	1,5	21,0	1,3	5,0	weiß
M32x1,5	-55 - 70	7					14,0	3,0	17,0	4,0	17,5	1,5	21,0	1,3	5,0	grün
M40x1,5	-55 - 70	7					19,0	3,3	22,0	5,5	22,0	3,3	28,0	6,7	7,5	grün
M50x1,5	-55 - 70	7					24,0	6,0	28,0	7,0	28,0	5,0	35,0	7,0	7,5	grün
M63x1,5	-55 - 70	7					29,0	12,0	35,0	12,0	36,0	12,0	41,0	13,0	7,5	grün
zusätzlich mitgelieferter Dichtungseinsatz:							41,0	13,0	48,0	7,8						

** Prüfdrehmomente bei 20°C

⁽¹⁾ Die Prüfungen der Klemmbereiche und Prüfdrehmomente wurden mit Metalldornen durchgeführt. Bei der Verwendung von Leitungen mit unterschiedlichen Fertigungstoleranzen und Materialeigenschaften kann der Klemmbereich variieren. Bitte verwenden Sie im Zwischenbereich die Kombination aus Dichtung 1 + 2 + 3.

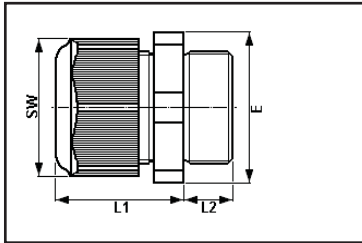
⁽²⁾ Bei der Wahl der Dichtungsgummis darauf achten, dass bei zukünftigen Wartungsarbeiten an der KLE, die Hutmutter nachgezogen werden kann.



Kabel- und Leitungseinführungen, Verschlussstopfen, Schraubverschlüsse, Trompetenverschraubungen, Reduzierungen und Entwässerungsstopfen

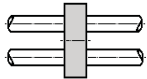
Maßbilder und Abmessungen in mm

1.2 Mehrfach - Kabel- und Leitungseinführung



Typ	SW	L1	L2	E	Gewicht ca.
M25x1,5 2-fach	29 mm	29,5 mm	13 / 8 mm	32,0 mm	16,9 g
M32x1,5 4-fach	36 mm	35,5 mm	15 / 10 mm	40,0 mm	27,6 g

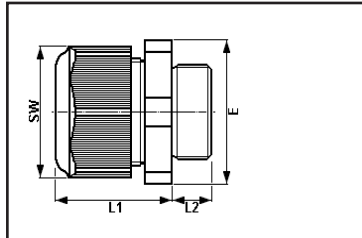
Bild D/1 Dichtungseinsatz



für Mehrfachverschraubung

Typ	Einsatz- temperatur- bereich	Schlag- energie	Klemmbereich				
			Dichtung 1				
	°C	Joule	min.		max.		
			Ø	Nm	Ø	Nm	
M25x1,5 2-fach	-20 - 70	< 7	2x	4,5	2,0	7,0	2,0
M32x1,5 4-fach	-20 - 70	< 7	4x	4,5	3,0	7,0	3,5

1.3 Erweiterungs - Kabel- und Leitungseinführung



Typ	SW	L1	L2	E	Gewicht ca.
M16x1,5 / M20x1,5	24 mm	25,0 mm	12 mm	26,5 mm	9,2 g
M20x1,5 / M25x1,5	29 mm	29,5 mm	13 mm	32,0 mm	16,7 g
M25x1,5 / M32x1,5	36 mm	35,5 mm	15 mm	40,0 mm	27,0 g
M32x1,5 / M40x1,5	46 mm	39,5 mm	15 mm	50,5 mm	46,5 g
M40x1,5 / M50x1,5	55 mm	44,0 mm	15 mm	60,0 mm	73,5 g
M50x1,5 / M63x1,5	68 mm	47,0 mm	16 mm	75,0 mm	106,4 g

Typ	Einsatz- temperatur- bereich	Schlag- energie	Klemmbereich											Einschraub- gewinde	
			Dichtung 1+2+3 ^{1 2 3}						Dichtung 1+2 ^{1 2}				Dichtung 1 ¹		
			min.		max.		min.		max.		min.	max.	min.		max.
	°C	Joule	Ø	Nm**	Ø ⁽¹⁾⁽²⁾	Nm**	Ø	Nm**	Ø ⁽¹⁾⁽²⁾	Nm**	Ø	Nm**	Ø ⁽¹⁾	Nm**	Nm**
M16x1,5 / M20x1,5	-20 - 70	< 7	5,5	1,5	7,0	1,0	7,0	1,5	9,0	1,4	9,5	1,0	13,0	1,7	3,3
	-40 - 70	< 4	5,5	1,5	7,0	1,0	7,0	1,5	9,0	1,4	9,5	1,0	11,0	1,7	3,3
M20x1,5 / M25x1,5	-20 - 70	< 7	8,0	1,5	10,0	2,0	10,0	2,3	13,0	2,6	13,5	1,3	17,5	2,3	2,7
	-40 - 70	< 4	8,0	1,5	10,0	2,0	10,0	2,3	13,0	2,6	13,5	1,5	15,0	2,3	2,7
M25x1,5 / M32x1,5	-55 - 70	< 7					14,0	3,0	17,0	4,0	17,5	1,5	21,0	1,3	3,0
M32x1,5 / M40x1,5	-55 - 70	< 7					19,0	3,3	22,0	5,5	22,0	3,3	28,0	6,7	5,0
M40x1,5 / M50x1,5	-55 - 70	< 7					24,0	6,0	28,0	7,0	28,0	5,0	35,0	7,0	7,5
M50x1,5 / M63x1,5	-55 - 70	< 7					29,0	12,0	35,0	12	36,0	12,0	41,0	13,0	7,5
zusätzlich mitgelieferte Dichtungseinsatz:							41,0	13,0	48,0	7,8					

** Prüfdrehmomente bei 20°C

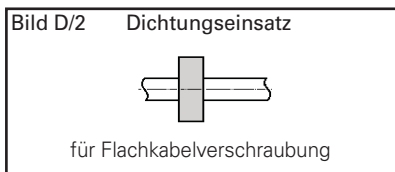
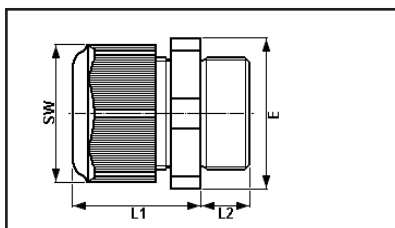
⁽¹⁾ Die Prüfungen der Klemmbereiche und Prüfdrehmomente wurden mit Metalldornen durchgeführt. Bei der Verwendung von Leitungen mit unterschiedlichen Fertigungstoleranzen und Materialeigenschaften kann der Klemmbereich variieren. Bitte verwenden Sie im Zwischenbereich die Kombination aus Dichtung 1 + 2 + 3.

⁽²⁾ Bei der Wahl der Dichtungsgummis darauf achten, dass bei zukünftigen Wartungsarbeiten an der KLE, die Hutmutter nachgezogen werden kann.

Kabel- und Leitungseinführungen, Verschlussstopfen, Schraubverschlüsse, Trompetenverschraubungen, Reduzierungen und Entwässerungsstopfen

Maßbilder und Abmessungen in mm

1.4 Kabel- und Leitungseinführungen in Sonderausführungen



Typ	SW	L1	L2	E	Gewicht ca.
M20 mit Dichtung Ø 2 mm	24 mm	25,0 mm	13 / 8 mm	26,5 mm	10,1 g
M20 mit geschlitzter Dichtung Ø 7,0- 13 mm	24 mm	25,0 mm	13 / 8 mm	26,5 mm	10,1 g
M25 Flachkabel	29 mm	29,5 mm	13 / 8 mm	32,0 mm	16,9 g
M25 mit PG 16 Gewinde	36 mm	35,5 mm	15 / 10 mm	40,0 mm	27,6 g

Typ	Einsatztemperaturbereich	Schlagenergie	Klemmbereich								Einschraubgewinde
			Dichtung 1				Dichtung 2				
			min.		max.		min.		max.		
	°C	Joule	Ø	Nm**	Ø ⁽¹⁾⁽²⁾	Nm**	Ø	Nm**	Ø ⁽¹⁾⁽²⁾	Nm**	Nm**
M20 mit Dichtung Ø 2 mm	-20 - 60	< 7	2,0	3,5							2,7
M20x1,5 mit geschlitzter Dichtung Ø 7,0- 13 mm	-5 - 45		Breakout-Innenkabel Typ: orange								2,7
	-20 - 60		Ultra-Fox Plus Typ: 903 AG 621 02 709								2,7
	-20 - 60		Ehret / ICS 24 Typ: 84 305								2,7
M25x1,5 mit PG 16 Gewinde	-20 - 70	< 7	10,0	2,3	13,0	2,6	13,5	1,3	17,5	2,3	3,0
	-55 - 70	< 7	10,0	2,3	13,0	2,6	13,5	1,5	15,0	2,3	3,0
M25x1,5 Flachkabel	-55 - 70 (110)	< 7	G18 = 5-8x9-12,5 Flachkabel			5,0					3,0
M25x1,5 Flachkabel	-55 - 70 (110)	< 7	G24 / G26 = 6-8x11-14 Flachkabel			3,5					3,0
	Kabeltyp		Dichtungsabmessung				Kabelabmessungen				
M25 Flachkabel	Raychem XTV-4XTV 2 ...		8,0	x	11,0	mm	7,5	x	11,0	mm	3,0
M25 Flachkabel	Raychem VPL-5VPL 2 ...		8,0	x	11,0	mm	7,5	x	11,5	mm	3,0
M25 Flachkabel	Raychem BTV-3BTV 2 ...		8,0	x	11,0	mm	6,0	x	11,0	mm	3,0
M25 Flachkabel	Raychem QTV-10QTVR2		8,0	x	11,0	mm	5,0	x	12,5	mm	3,0
M25 Flachkabel Raychem	Raychem BTV-10BTV 2 ...		8,0	x	14,0	mm	6,0	x	14,0	mm	3,0
M25 Flachkabel	Raychem KTV-5KTV 2 ...		8,0	x	14,0	mm	7,5	x	13,5	mm	3,0

** Prüfdrehmomente bei 20°C

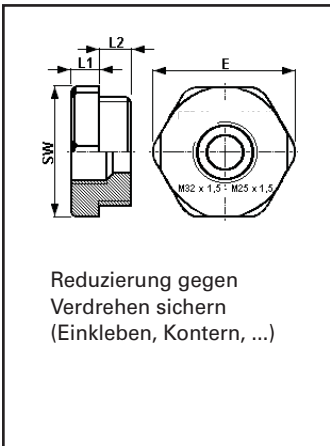
⁽¹⁾ Die Prüfungen der Klemmbereiche und Prüfdrehmomente wurden mit Metalldornen durchgeführt. Bei der Verwendung von Leitungen mit unterschiedlichen Fertigungstoleranzen und Materialeigenschaften kann der Klemmbereich variieren. Bitte verwenden Sie im Zwischenbereich die Kombination aus Dichtung 1 + 2.

⁽²⁾ Bei der Wahl der Dichtungsgummis darauf achten, dass bei zukünftigen Wartungsarbeiten an der KLE, die Muttern nachgezogen werden kann.

Kabel- und Leitungseinführungen, Verschlussstopfen, Schraubverschlüsse, Trompetenverschraubungen, Reduzierungen und Entwässerungsstopfen

Maßbilder und Abmessungen in mm

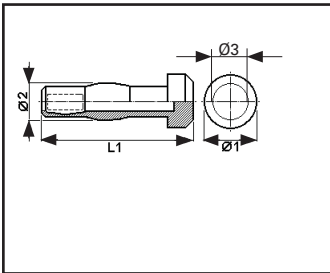
1.5 Reduzierstutzen



Typ	Einsatztemperaturbereich / °C	SW	L1	L2	E	Einschraubgewinde /	Gewicht ca.
L1	L2						
M16x1,5 / M12x1,5	-55 - 70					3,3 Nm	
M20x1,5 / M12x1,5	-55 - 70	24 mm	6,0 mm	8 mm	26,5 mm	2,7 Nm	9,0 g
M20x1,5 / M16x1,5	-55 - 70	24 mm	6,0 mm	8 mm	26,5 mm	2,7 Nm	9,0 g
M25x1,5 / M12x1,5	-55 - 70	29 mm	6,0 mm	8 mm	32,0 mm	3,0 Nm	12,5 g
M25x1,5 / M16x1,5	-55 - 70	29 mm	6,0 mm	8 mm	32,0 mm	3,0 Nm	12,5 g
M25x1,5 / M20x1,5	-55 - 70	29 mm	6,0 mm	8 mm	32,0 mm	3,0 Nm	12,5 g
M32x1,5 / M12x1,5	-55 - 70	36 mm	6,0 mm	10 mm	40,0 mm	5,0 Nm	13,5 g
M32x1,5 / M16x1,5	-55 - 70	36 mm	6,0 mm	10 mm	40,0 mm	5,0 Nm	13,5 g
M32x1,5 / M20x1,5	-55 - 70	36 mm	6,0 mm	10 mm	40,0 mm	5,0 Nm	13,5 g
M32x1,5 / M25x1,5	-55 - 70	36 mm	6,0 mm	10 mm	40,0 mm	5,0 Nm	13,0 g
M40x1,5 / M16x1,5	-55 - 70	46 mm	6,0 mm	10 mm	50,5 mm	7,5 Nm	21,0 g
M40x1,5 / M20x1,5	-55 - 70	46 mm	6,0 mm	10 mm	50,5 mm	7,5 Nm	21,0 g
M40x1,5 / M25x1,5	-55 - 70	46 mm	6,0 mm	10 mm	50,5 mm	7,5 Nm	23,0 g
M40x1,5 / M32x1,5	-55 - 70	46 mm	6,0 mm	10 mm	50,5 mm	7,5 Nm	21,0 g
M50x1,5 / M20x1,5	-55 - 70	55 mm	6,0 mm	12 mm	60,0 mm	7,5 Nm	72,0 g
M50x1,5 / M25x1,5	-55 - 70	55 mm	6,0 mm	12 mm	60,0 mm	7,5 Nm	72,0 g
M50x1,5 / M32x1,5	-55 - 70	55 mm	6,0 mm	12 mm	60,0 mm	7,5 Nm	72,0 g
M50x1,5 / M40x1,5	-55 - 70	55 mm	6,0 mm	12 mm	60,0 mm	7,5 Nm	65,0 g
M63x1,5 / M25x1,5	-55 - 70	68 mm	6,0 mm	12 mm	75,0 mm	7,5 Nm	40,0 g
M63x1,5 / M32x1,5	-55 - 70	68 mm	6,0 mm	12 mm	75,0 mm	7,5 Nm	40,0 g
M63x1,5 / M40x1,5	-55 - 70	68 mm	6,0 mm	12 mm	75,0 mm	7,5 Nm	40,0 g
M63x1,5 / M50x1,5	-55 - 70	68 mm	6,0 mm	12 mm	75,0 mm	7,5 Nm	30,0 g

L1 = Einschraubgewinde
L2 = Reduziergewinde

1.6 Verschlussstopfen für Kabel- und Leitungseinführungen



Typ	Einsatztemperaturbereich / °C	Ø 1	Ø 2	L1	Ø 3	Gewicht ca.
M12x1,5*	-55 / +70	7,0 mm	6,0 mm	30,3 mm	5,0 mm	1,0 g
M16x1,5	-55 / +70	8,0 mm	7,0 mm	33,0 mm	6,0 mm	1,3 g
M20x1,5	-55 / +70	12,0 mm	8,5 mm	34,5 mm	7,0 mm	6,6 g
M25x1,5	-55 / +70	16,0 mm	11,0 mm	36,0 mm	10,0 mm	2,8 g
M32x1,5	-55 / +70	20,0 mm	14,0 mm	39,5 mm	13,0 mm	4,6 g
M40x1,5	-55 / +70	24,0 mm	20,0 mm	42,0 mm	19,0 mm	7,0 g
M50x1,5	-55 / +70	32,0 mm	26,0 mm	44,0 mm	25,0 mm	8,0 g
M63x1,5	-55 / +70	39,0 mm	34,0 mm	45,0 mm	32,0 mm	9,0 g

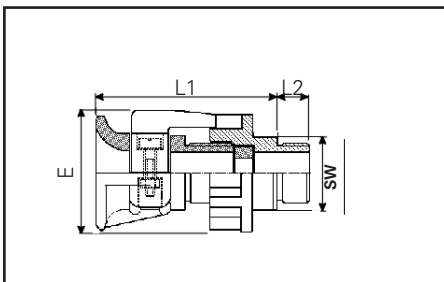
* Für Mehrfacheinführungen M25x1,5 und M32x1,5

Kabel- und Leitungseinführungen, Verschlussstopfen, Schraubverschlüsse, Trompetenverschraubungen, Reduzierungen und Entwässerungsstopfen

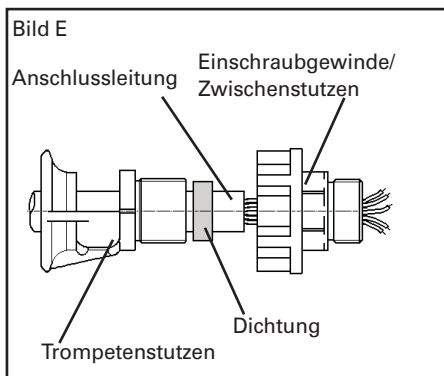
Maßbilder und Abmessungen in mm

1.7 Trompetenverschraubung M20 bis M63

ATEX EG-Baumusterprüfbescheinigung:	PTB 00 ATEX 3121
Gerätekenzeichnung nach 2014/34/EU und Norm:	
EN 60079-0	⊕ II 2 G Ex e II
	⊕ II 2 D Ex tD A21 IP66
IECEx Konformitätsbescheinigung:	IECEx BKI 08.0007
Gerätekenzeichnung:	
IEC60079-0	Ex e II
	Ex tD A21 T85°C IP66
Zul. Lagertemperatur in Originalverpackung:	-20° C bis +40° C
Schutzart nach EN/IEC 60529:	IP 66 (komplett montierter Zustand))



Typ	SW	L1	L2	Eckmaß (E)	Gewicht ca.
M20x1,5	27 mm	64 mm	15 mm	47 mm	57 g
M25x1,5	32 mm	65 mm	15 mm	51 mm	68 g
M32x1,5	41 mm	80 mm	15 mm	68 mm	138 g
M40x1,5	50 mm	86 mm	15 mm	81 mm	191 g
M50x1,5	60 mm	95 mm	16 mm	96 mm	325 g
M63x1,5	75 mm	105 mm	16 mm	107 mm	757 g

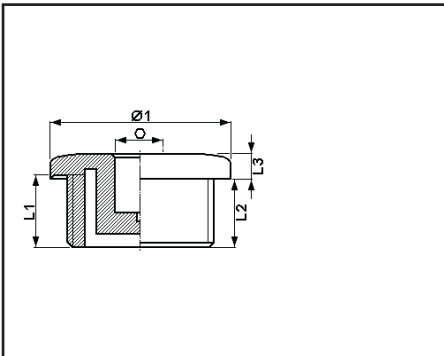


Typ	Einsatztemperaturbereich	Schlagenergie	Klemmbereich		Zugentlastung (Schrauben)		Einschraubgewinde
			min.	max.	Nm	Nm	
			Trompetenstutzen				
			Ø	Ø	Nm	Nm	Nm
M20x1,5	-40 - 85	< 7	8,0	13,0	3,0	1,5	3,5
M25x1,5	-40 - 85	< 7	11,0	16,0	3,0	2,0	4,0
M32x1,5	-40 - 85	< 7	15,0	20,0	6,0	4,0	7,5
M40x1,5	-40 - 85	< 7	19,0	27,0	10,0	6,0	12,0
M50x1,5	-40 - 85	< 7	26,0	34,0	30,0	10,0	35,0
M63x1,5	-40 - 85	< 7	35,0	46,0	40,0	15,0	45,0

Kabel- und Leitungseinführungen, Verschlussstopfen, Schraubverschlüsse, Trompetenverschraubungen, Reduzierungen und Entwässerungsstopfen

Maßbilder und Abmessungen in mm

1.8 Schraubverschluss

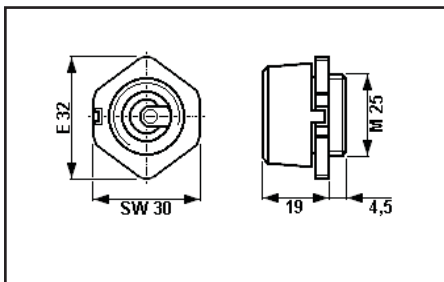


ATEX EG-Baumusterprüfbescheinigung:	PTB 98 ATEX 3130	
Gerätekenzeichnung nach 2014/34/EU und Norm:	EN 60079-0	
	⊕ II 2 G Ex IIC Gb	
	⊕ II 2 D Ex tb IIIC Db IP66 (nicht für M63x1,5)	
IECEX Konformitätsbescheinigung:	IECEX PTB 03.0000	
Gerätekenzeichnung:	IEC60079-0	
	Ex IIC Gb	(nicht für M63x1,5)
	Ex tb IIIC Db IP 66	(nicht für M63x1,5)
Zul. Lagertemperatur in Originalverpackung:	-20° C bis +40° C	
Schutzart nach EN/IEC 60529:	(komplett montierter Zustand)	
	M12- M50	IP 66
	M63	IP 54

Typ	Einsatztemperaturbereich / °C	Ø 1	L1	L2	L3	Einschraubgewinde / Nm	Gewicht ca.
M16x1,5	-55 / +95	21 mm	12 mm	11 mm	4,0 mm	3,3	2,4 g
M20x1,5	-55 / +95	25 mm	13 mm	12 mm	4,0 mm	2,7	4,3 g
M25x1,5	-55 / +95	30 mm	13 mm	12 mm	4,0 mm	3,0	6,6 g
M32x1,5	-55 / +95	37 mm	15 mm	14 mm	5,5 mm	5,0	12,0 g
M40x1,5	-55 / +95	45 mm	15 mm	14 mm	5,5 mm	7,5	36,6 g
M50x1,5	-55 / +95	55 mm	16 mm	15 mm	5,5 mm	7,5	56,6 g
M63x1,5	-20 / +80	72 mm	/mm	12 mm	11,0 mm	7,5	64,5 g

⊕ = Innensechskantschlüssel oder Schlitzschraubendreher Größe 8 mm

1.9 Entwässerungsstopfen



ATEX EG-Baumusterprüfbescheinigung:	PTB 01 ATEX 1128 X
Gerätekenzeichnung nach 2014/34/EU und Norm:	EN 60079-0
	⊕ II 2 G Ex e II
Einsatztemperaturbereich:	-20° C bis +40° C
Zul. Lagertemperatur in Originalverpackung:	-20° C bis +40° C
Schutzart nach EN/IEC 60529:	IP 66 (komplett montierter Zustand)
Einschraubgewinde in Gehäuse:	M25x1,5
Prüfdrehmoment:	5,0 Nm

Kabel- und Leitungseinführungen, Verschlussstopfen, Schraubverschlüsse, Trompetenverschraubungen, Reduzierungen und Entwässerungsstopfen

2 Legende



Achtung

Dieses Symbol warnt von einem möglichen Ausfall. Wird diese Warnung nicht beobachtet kann der Gesamtausfall der Vorrichtung oder des Systems oder des Betriebes erfolgen, an die es angeschlossen wird.



Besondere Bedingungen

Dieses Symbol weist auf Hinweise zum sicheren Betrieb gemäß EG-Baumusterprüfbescheinigung/ IECEx-Konformitätsbescheinigung hin.

2.1 Sicherheitshinweise



Zielgruppe dieser Anleitung sind Elektrofachkräfte und unterwiesene Personen in Anlehnung an die EN/IEC 60079-14.

Alle in dieser Betriebs- und Montageanleitung aufgeführten Einführungen und Elemente sind nicht für den Einsatz in Zone 0 und Zone 20 geeignet.

Sie dürfen auch nicht als direkte Leitungseinführung oder als Verschluss an druckfesten Gehäusen in explosionsgefährdeten Bereichen der Zone 1, Zone 2, Zone 21 und Zone 22 verwendet werden.

Sie sind bestimmungsgemäß in unbeschädigtem und einwandfreiem Zustand zu betreiben.

Überprüfen Sie vor Montagebeginn den einwandfreien Zustand der Einführungen und Elemente sowie der Einschraubgewinde im dafür vorgesehenen Betriebsmittel.

Die Anforderungen der EN/IEC 60079-0 und EN/IEC 60079-31 u.a. in Bezug auf übermäßige Staubablagerungen und Temperatur, sind vom Anwender zu beachten.

Beachten Sie die nationalen Sicherheits- und Unfallverhütungsvorschriften und die nachfolgenden Sicherheitshinweise in dieser Betriebsanleitung, die wie dieser Text in Kursivschrift gefasst sind!

3 Normenkonformität

Das Betriebsmittel ist gemäß DIN EN ISO 9001 und EN ISO/IEC 80079-34 entwickelt, gefertigt und geprüft worden.

Es entspricht den aufgeführten Normen, in der separat beigelegten Konformitätserklärung.

Verweise auf Normen und Richtlinien in dieser Betriebsanleitung beziehen sich immer auf die aktuelle Version. Zusätzliche Ergänzungen (z.B. Jahreszahlangaben) sind zu beachten.

4 Verwendungsbereich

Die Einführungen und Elemente dieser Anleitung (siehe "Technische Daten"), sind zum Einsatz in explosionsgefährdeten Bereichen der Zone 1 und Zone 2 sowie der Zone 21 und Zone 22 gemäß EN/IEC 60079-10-1 und EN/IEC 60079-10-2 geeignet!

Die eingesetzten Gehäusematerialien einschließlich der außenliegenden Metallteile bestehen aus hochwertigen Werkstoffen, die einen anwendungsgerechten Korrosionsschutz und Chemikalienresistenz in "normaler Industriatmosphäre" gewährleisten:

- schlagfestes Polyamid
- Edelstahl

Bei einem Einsatz in extrem aggressiver Atmosphäre, können Sie zusätzliche Informationen über die Chemikalienbeständigkeit der eingesetzten Kunststoffe, bei Ihrer zuständigen Cooper Crouse-Hinds Niederlassung erfragen.

5 Verwendung / Eigenschaften

Alle Elemente und Kabeleinführungen dieser Betriebs- und Montageanleitung sind zum Einsatz in Gehäuse, Geräte und Betriebsmittel der Zündschutzart "Erhöhte Sicherheit" geeignet.

Kabel- und Leitungseinführungen sowie Erweiterungsverschraubungen dienen zum Einführen von fest verlegten Kabeln und Leitungen in Gehäuse und Geräte. Der Betreiber muss für die eingeführten Leitungen eine ausreichende Zugentlastung gewährleisten.

Trompetenverschraubungen dienen zum Einführen von beweglichen Kabeln und Leitungen in Gehäuse und Geräte.

⚠ Das Ineinanderstecken und Austauschen von Dichtungseinsätzen unterschiedlicher Einführungen zur Reduzierung des Kabeldurchlasses (Schachteln) ist nicht zulässig.

Mit Reduzierstutzen können Gewinde- oder Durchgangsbohrungen in den Gehäusen und Geräten auf kleinere Gewindegrößen reduziert werden.

Verschlussstopfen dienen zum Verschließen von metrischen COOPER CROUSE-HINDS Kabel- und Leitungseinführungen sowie COOPER CROUSE-HINDS Mehrfachverschraubungen.

Mit Schraubverschlüssen werden nicht benutzte Durchgangs- und Gewindebohrungen verschlossen.

Über Entwässerungsstopfen kann das im Gerät oder Gehäuse entstandene Kondenswasser entweichen (Punkt 6.1 Montage beachten).

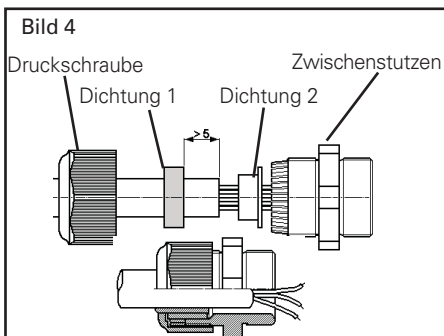
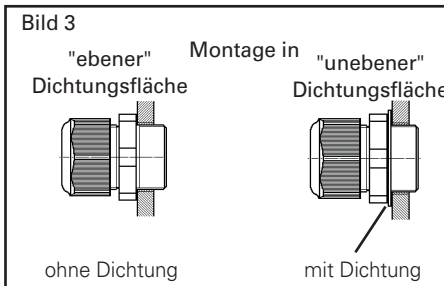
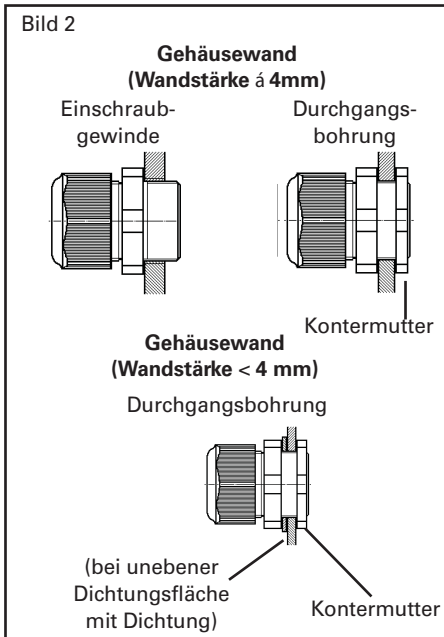
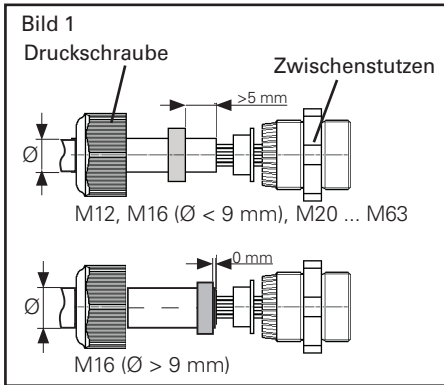
⚠ Andere als die beschriebenen Anwendungen sind ohne schriftliche Erklärung der Fa. COOPER CROUSE-HINDS nicht zulässig.

⚠ Beim Betrieb sind die in der Betriebsanleitung unter Punkt 7 genannten Anweisungen zu beachten.

⚠ Die Verantwortung hinsichtlich bestimmungsgemäßer Verwendung dieser Einführungselemente unter Bezugnahme der in dieser Anleitung vorhandenen Rahmenbedingungen (siehe technische Daten) liegt allein beim Betreiber.

⚠ Die EG-Baumusterprüfbescheinigung / IECEx Konformitätsbescheinigung und künftige Ergänzungen dazu, gelten gleichzeitig als Nachträge zu den EG-Baumusterprüfbescheinigungen PTB 99 ATEX 3128 X und PTB 99 ATEX 3101 X, bzw der IECEx Konformitätsbescheinigung IECEx PTB 05.0004X.

Kabel- und Leitungseinführungen, Verschlussstopfen, Schraubverschlüsse, Trompetenverschraubungen, Reduzierungen und Entwässerungsstopfen



6 Installation

Für das Errichten / Betreiben sind die relevanten nationalen Vorschriften (z.B. Betr.Si.V, Gerätesicherheitsgesetz in Deutschland) sowie die allgemein anerkannten Regeln der Technik maßgebend (EN/IEC 60079-14).

⚠ Unsachgemäße Installation der Einführungselemente können zum Verlust der Garantie führen.

⚠ Die durch die EN/IEC 60079-14 eventuell eingeschränkten Einsatzbedingungen beachten.

⚠ Es dürfen nur festverlegte Kabel und Leitungen eingeführt werden. Der Betreiber muss eine entsprechende Zugentlastung gewährleisten. Ausnahme hiervon sind Trompetenverschraubungen.

⚠ Die Schutzart IP66 wird nur bei sachgerechtem Einbau der Dichtungen und Kabel- und Leitungseinführungen erreicht.

⚠ Kabel und Leitungseinführungen die nur für niedriger Stoßenergie geeignet sind, müssen geschützt vor mechanischer Stoßenergie in Gehäuse eingebaut werden.

6.1 Montage

⚠ Vor Beginn der Montage ist sicherzustellen, dass die Gewinde der Einführungselemente mit den Gewinden des Gerätes oder Gehäuses übereinstimmen.

⚠ Die Wandstärke der Betriebsmittel muss zum direkten Einschrauben der Einführungen und der Elemente mindestens 4 mm betragen.

⚠ Bei Gehäusewandstärken unter 4 mm sind Kontermuttern zu verwenden. Die Gehäusewandstärke muss mindestens 1,5 mm betragen.

⚠ Die Montage von Einführungselementen mit beschädigten oder verschmutzten Gewinden können die IP Schutzart beeinträchtigen.

⚠ Eingeführte Kabel und Leitungen müssen von Zugkräften entlastet werden (z.B. mit einer Kabelschelle).

6.1.1 Kabel- und Leitungseinführungen (KLE)

Der Zwischenstutzen, (siehe Bild 1), der KLE- Einführungselemente ist mit einem geeigneten Werkzeug z.B. Gabel- Ring- oder Steckschlüssel zu montieren.

Die Montage erfolgt direkt in die Gewindebohrung oder über Durchgangsbohrungen des Gehäuses (siehe Bild 2).

Bei unebenen Dichtungsflächen sind Dichtungen zwischen der Gehäusewand und dem Zwischenstutzen zu verwenden (siehe Bild 3).

Bei der Montage von Einführungen in Gehäusewandstärken unter 4 mm sind Kontermuttern zu verwenden (siehe Bild 2).

Die Einführung der Kabel und Leitungen erfolgt wie in Bild 4 dargestellt.

Die Dichtungseinsätze sind dem jeweiligen Kabeldurchmesser anzupassen (siehe Seite 3, Bild A, B, C und D).

Zur leichteren Montage der Druckschraube bei eingeführtem Kabel können Steckschlüssel von COOPER CROUSE-HINDS mit seitlicher Öffnung als Montagehilfe verwendet werden (siehe Bild 5).

Bestellnummer GHG 960 1951 R0001
für Satz 1 (M12, 16, 20, 25, 32 und M40);

Bestellnummer GHG 960 1951 R0002
für Satz 2 (M50 und M63).

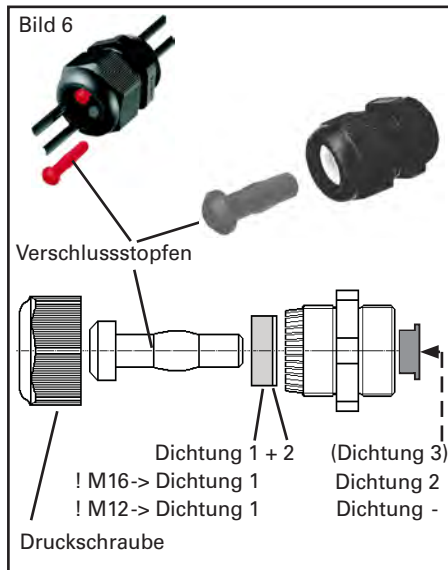
Zur Sicherstellung der erforderlichen Mindestschutzart den Zwischenstutzen und die Druckschraube mit den angegebenen Prüfdrehmomenten (siehe Technische Daten) anziehen.

Wird die Druckschraube angezogen, den Zwischenstutzen mit einem geeigneten Werkzeug, z.B. einem Gabelschlüssel, gegen Verdrehen sichern.

⚠ Übermäßiges Anziehen beeinträchtigt die Schutzart.

Für Eigensichere Stromkreise können optional Kabel- und Leitungseinführungen mit farblich (hellblau) gekennzeichnete Druckschrauben verwendet werden (Bestellnummern siehe COOPER CROUSE-HINDS Hauptkatalog).

Kabel- und Leitungseinführungen, Verschlussstopfen, Schraubverschlüsse, Trompetenverschraubungen, Reduzierungen und Entwässerungsstopfen



6.1.2 Verschlussstopfen

⚠ Die Verschlussstopfen Typ GHG 960 6107 P**** bzw. GHG 960 1944 R**** dürfen nur in Verbindung mit den Kabel- und Leitungseinführungen Typ GHG 960 92** P**** bzw. GHG 960 19** R**** verwendet werden.

Bei der Montage von Verschlussstopfen für metrische COOPER CROUSE-HINDS Kabel- und Leitungseinführungen (KLE) ist folgendes zu beachten (siehe Bild 6):

1. Es darf nur der zur KLE gehörende Verschlussstopfen verwendet werden.
2. Beim Verschließen mit einem Verschlussstopfen die Dichtungseinsätze 1 und 2 verwenden!
3. Die Kopfseite des Verschlusses muss, wie in Bild 6 dargestellt, außen liegen.
4. Der Verschlussstopfen ist bis zum Anschlag in die KLE einzuschieben.
5. Die Druckschraube der KLE ist, wie unter Punkt 6.1.1 aufgeführt, fest anzuziehen.

6.1.3 Schraubverschluss

Der Schraubverschluss ist mit einem geeigneten Werkzeug, z.B.: Innensechskantschlüssel 8 mm oder einem geeigneten Schlitzschraubendreher, fest in die Gehäusegewindebohrung einzuschrauben.

Bei Durchgangsbohrungen oder Gehäusewandstärken unter 4 mm ist eine Kontermutter zu verwenden. Die Montage an unebenen Dichtungsflächen darf nur mit einer zusätzlichen Dichtung erfolgen.

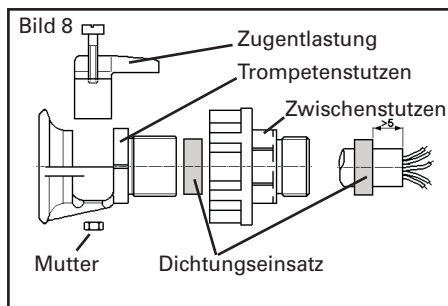
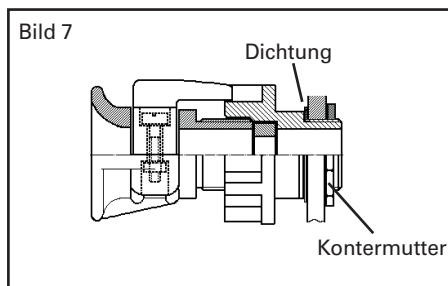
⚠ **Der Schraubverschluss M50 ist generell mit der mitgelieferten Dichtung zu montieren.**

6.1.4 Trompetenverschraubung

Der Zwischenstutzen der Trompetenverschraubung ist mit einem geeigneten Werkzeug, z.B. Gabelschlüssel verdrehungssicher in das Gerät oder Gehäuse zu montieren.

Es muss gewährleistet sein, dass kein Verdrehen des Stutzens, bei eingeführtem Kabel und komplett montierter Trompetenverschraubung, möglich ist (z.B. Verwendung einer Kontermutter siehe Bild 7 + Bild 8).

Bei Durchgangsbohrungen oder Gehäusewandstärken unter 4 mm ist generell eine Kontermutter zu verwenden. Die Montage darf nur mit einer Dichtung zwischen Gehäusewand und Zwischenstutzen erfolgen (siehe Bild 7).



Nachfolgend ist die Montage des Kabels in die Trompetenverschraubung, wie in Bild 8 dargestellt, beschrieben:

1. Der "Zwiebelringdichtungseinsatz" ist durch ausschneiden der einzelnen Dichtungsringe auf den jeweiligen Kabeldurchmesser anzupassen.
2. Nach Einführen des abgelängten Kabels mit der montierten Dichtung in den Zwischenstutzen, ist, um das Kabel abzudichten, der Trompetenstutzen fest in den Zwischenstutzen einzuschrauben.
3. Danach wird die Zugentlastung am Trompetenstutzen montiert.

⚠ **Dabei ist darauf zu achten, dass eine ausreichende Zugentlastung gewährleistet, eine Beschädigung der Leitung oder des Kabels ausgeschlossen ist sowie die Verdrehungssicherung des Trompetenstutzens erreicht wird.**

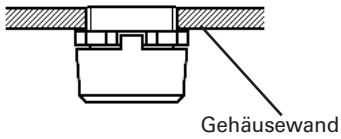
6.1.5 Reduzierstutzen

Der Reduzierstutzen ist mit einem geeigneten Werkzeug, z.B. Gabel-, Ring- oder Steckschlüssel fest in die Gehäusegewindebohrung einzuschrauben.

Bei Durchgangsbohrungen oder Gehäusewandstärken unter 4 mm ist eine Kontermutter zu verwenden. Die Montage an unebenen Dichtungsflächen darf nur mit einer zusätzlichen Dichtung erfolgen.

⚠ **Das Ineinanderschrauben (Schachteln) mehrerer Reduzierstutzen zur Verkleinerung des Einführungsgewindes ist nicht zulässig.**

Bild 9



6.1.6 Entwässerungsstopfen

Der Entwässerungsstopfen ist mit einem geeigneten Werkzeug, z.B. Gabel-, Ring- oder Steckschlüssel fest in die Gehäusegewindebohrung einzuschrauben.

Die Montage an unebenen Dichtungsflächen darf nur mit einer zusätzlichen Dichtung erfolgen.

Der Entwässerungsstopfen ist an der tiefsten Stelle des Gerätes oder des Gehäuses (siehe Bild 9) anzubringen.

⚠ Die minimale Gehäusewandstärke von 4 mm darf nicht unterschritten werden.

Zur Sicherstellung der erforderlichen Mindestschutzart sind die Einführungselemente fest anzuziehen (Prüfdrehmomente siehe Technische Daten Seite 8).

⚠ Bei übermäßigem Anziehen kann die Schutzart beeinträchtigt werden.

6.2 Inbetriebnahme

Vor Inbetriebnahme der montierten Einführungselemente sind die in den einzelnen nationalen Bestimmungen genannten Prüfungen durchzuführen.

Außerdem ist vor der Inbetriebnahme die korrekte Montage in Übereinstimmung mit dieser Betriebs- und Montageanleitung sowie andere anwendbaren Bestimmungen zu überprüfen.

⚠ An besonders gefährdeten Stellen, sind die Einführungen gegen heraus reisen aus den Geräten- oder Gehäusewänden durch mechanische äußere Einflüsse (z.B. durch Flurförderfahrzeuge, durch Abschlagen oder ähnlichem), zu sichern.

7 Instandhaltung / Wartung

⚠ Die für die Wartung / Instandhaltung von elektrischen Betriebsmitteln in explosionsgefährdeten Bereichen geltenden nationalen Bestimmungen sind einzuhalten (z.B. EN/IEC 60079-17).

Die erforderlichen Wartungsintervalle sind anwendungsspezifisch und daher in Abhängigkeit von den Einsatzbedingungen vom Betreiber festzulegen.

Im Rahmen der Wartung sind vor allem die Teile, von denen die Zündschutzart abhängt, zu prüfen (z.B. Unversehrtheit der Einführungselemente, der Dichtungen).

Druckschrauben der Kabel- und Leitungseinführungen, Trompetenstutzen der Trompetenverschraubungen sind in regelmäßigen Abständen auf deren Dichtigkeit zu überprüfen und gegebenenfalls nachzuziehen.

Sollte bei einer Wartung festgestellt werden, dass Instandsetzungsarbeiten erforderlich sind, ist Abschnitt 8 dieser Betriebsanleitung zu beachten.

8 Reparatur / Instandsetzung / Änderung

Instandsetzungsarbeiten / Reparaturen dürfen nur mit Originalersatzteilen von COOPER CROUSE-HINDS vorgenommen werden.

⚠ Reparaturen, die den Explosionsschutz betreffen, dürfen nur von COOPER CROUSE-HINDS oder einer qualifizierten Elektrofachkraft in Übereinstimmung mit national geltenden Regeln durchgeführt werden (EN/IEC 60079-19).

Umbauten oder Änderungen an den Einführungselementen sind nicht gestattet.

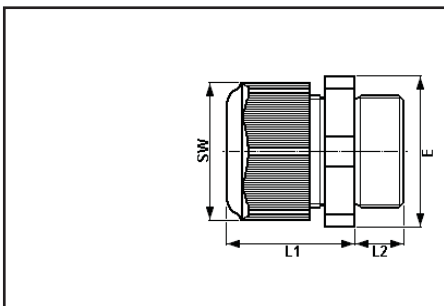
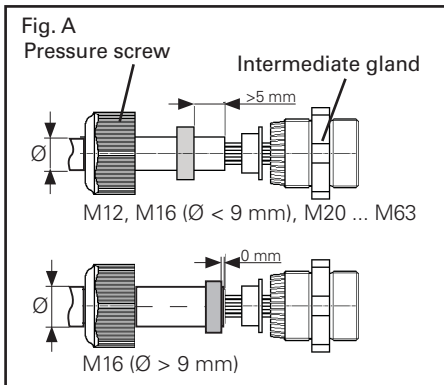
9 Entsorgung / Wiederverwertung

Bei der Entsorgung der Einführungselemente sind die jeweils geltenden nationalen Abfallbeseitigungsvorschriften zu beachten.

Zur Erleichterung der Wiederverwertbarkeit von Einzelteilen sind Kunststoffteile mit dem Kennzeichen des verwendeten Kunststoffes versehen.

Programmänderungen und-ergänzungen sind vorbehalten.

Dimension drawings and dimensions in mm



1 Technical data

1.1 Technical details for: Cable entries (KLE) M12x1,5 to M63x1,5

ATEX type examination certificate: PTB 14 ATEX 1015 X^(A)

Marking acc. to 2014/34/EU and standard:

EN 60079-0

⊕ II 2 G Ex e IIC Gb

⊕ II 2 D Ex tb IIIC Db

IECEx type examination certificate:

IECEx PTB 14.0027X^(A)

Category of application: IEC60079-0

Ex e IIC Gb

Ex tb IIIC Db

^(A) The EC-Type Examination Certificate and any future supplements thereto shall, at the same time, be regarded as supplements to the EC-Type Examination Certificates PTB 99 ATEX 3128 X and PTB 99 ATEX 3101 X

Perm. storage temperature in original packing: -20° C to +70° C

Degree of protection to IEC/EN 60529: IP 66*^(*) (when fully assembled)*^(*) M40, M50 und M63 with suitable flange seal

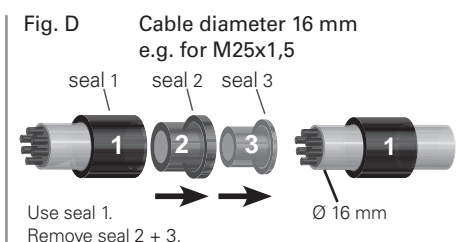
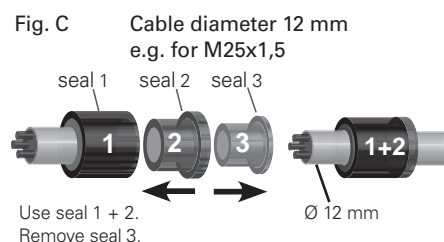
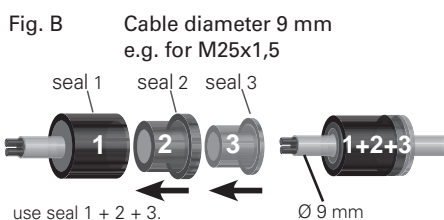
Type	SW	L1	L2	E	weight app.
M12x1,5	15 mm	19,3 mm	12 / 8 mm	16,2 mm	3,4 g
M16x1,5	20 mm	23,0 mm	12 / 8 mm	22,0 mm	6,5 g
M20x1,5	24 mm	25,0 mm	13 / 8 mm	26,5 mm	10,1 g
M25x1,5	29 mm	29,5 mm	13 / 8 mm	32,0 mm	16,9 g
M32x1,5	36 mm	35,5 mm	15 / 10 mm	40,0 mm	27,6 g
M40x1,5	46 mm	39,5 mm	15 / 10 mm	50,5 mm	50,3 g
M50x1,5	55 mm	44,0 mm	16 / 12 mm	60,0 mm	75,9 g
M63x1,5	68 mm	47,0 mm	16 / 12 mm	75,0 mm	117,6 g

Type	operating temperature	impact resistance	Cable diameter											Screw-in thread in enclosure	Colour of dust protection cover	
			Seal 1+2+3 ⁽¹⁾⁽²⁾⁽³⁾						Seal 1+2 ⁽¹⁾⁽²⁾				Seal 1 ⁽¹⁾			
			min.		max.		min.		max.		min.	max.	min.			max.
	°C	Joule	\varnothing	Nm**	$\varnothing^{(1)(2)}$	Nm**	\varnothing	Nm**	$\varnothing^{(1)(2)}$	Nm**	\varnothing	Nm**	$\varnothing^{(2)}$	Nm**	Nm**	
M12x1,5	-20 - 70	4									5,0	0,8	7,0	1,0	1,2	white
M16x1,5	-20 - 70	4					5,5	1,0	7,0	1,0	7,0	1,0	10,0	1,4	3,3	white
M20x1,5	-20 - 70	7	5,5	1,5	7,0	1,0	7,0	1,5	9,0	1,4	9,5	1,0	13,0	1,7	2,7	white
M20x1,5	-40 - 70	4	5,5	1,5	7,0	1,0	7,0	1,5	9,0	1,4	9,5	1,0	11,0	1,7	2,7	green
M25x1,5	-20 - 70	7	8,0	1,5	10,0	2,0	10,0	2,3	13,0	2,6	13,5	1,3	17,5	2,3	3,0	white
M25x1,5	-55 - 70	7	8,0	1,5	10,0	2,0	10,0	2,3	13,0	2,6	13,5	1,5	15,0	2,3	3,0	green
M32x1,5	-20 - 70	7					14,0	3,0	17,0	4,0	17,5	1,5	21,0	1,3	5,0	white
M32x1,5	-55 - 70	7					14,0	3,0	17,0	4,0	17,5	1,5	21,0	1,3	5,0	green
M40x1,5	-55 - 70	7					19,0	3,3	22,0	5,5	22,0	3,3	28,0	6,7	7,5	green
M50x1,5	-55 - 70	7					24,0	6,0	28,0	7,0	28,0	5,0	35,0	7,0	7,5	green
M63x1,5	-55 - 70	7					29,0	12,0	35,0	12,0	36,0	12,0	41,0	13,0	7,5	green
additional seal							41,0	13,0	48,0	7,8						

** Test torques at 20°C

⁽¹⁾ The tests of clamping ranges and torque values were performed with metal mandrel. The clamping range can vary by using cables with different manufacturing tolerances and material properties. Please use the combination of sealing 1 + 2 + 3 for the intermediate region.

⁽²⁾ When selecting the seal rubber, ensure that the cap nut can be tightened when carrying out any future maintenance work on the cable entry.



Cable entries, blanking plugs, screw plugs, trumpet-shaped cable glands, reducing glands and drain plugs

Dimension drawings and dimensions in mm

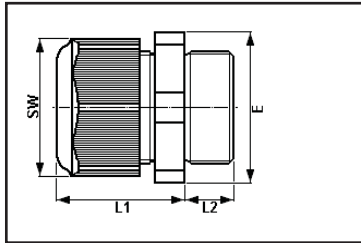
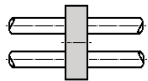


Fig. D/1 Seal insert



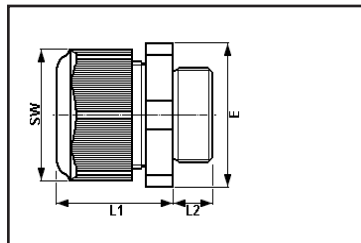
for multiple gland

1.2 Multiple glands

Type	SW	L1	L2	E	weight app.
M25x1,5 2- times	29 mm	29,5 mm	13 / 8 mm	32,0 mm	16,9 g
M32x1,5 4- times	36 mm	35,5 mm	15 / 10 mm	40,0 mm	27,6 g

Type	Operating temperature	Impact resistant	Cable diameter			
			Seal 1			
			min.		max.	
	°C	Joule	Ø	Nm	Ø	Nm
M25x1,5 2- times	-20 - 70	< 7	2x 4,5	2,0	7,0	2,0
M32x1,5 4- times	-20 - 70	< 7	4x 4,5	3,0	7,0	3,5

1.3 Enlargement glands



Type	SW	L1	L2	E	weight app.
M16x1,5 / M20x1,5	24 mm	25,0 mm	12 mm	26,5 mm	9,2 g
M20x1,5 / M25x1,5	29 mm	29,5 mm	13 mm	32,0 mm	16,7 g
M25x1,5 / M32x1,5	36 mm	35,5 mm	15 mm	40,0 mm	27,0 g
M32x1,5 / M40x1,5	46 mm	39,5 mm	15 mm	50,5 mm	46,5 g
M40x1,5 / M50x1,5	55 mm	44,0 mm	15 mm	60,0 mm	73,5 g
M50x1,5 / M63x1,5	68 mm	47,0 mm	16 mm	75,0 mm	106,4 g

Type	Operating temperature	Impact resistant	Cable diameter												Screw-in thread in enclosure
			Seal 1+2+3 ¹ ² ³						Seal 1+2 ¹ ²				Seal 1 ¹		
			min.		max.		min.		max.		min.		max.		
°C	Joule	Ø	Nm**	Ø ⁽¹⁾⁽²⁾	Nm**	Ø	Nm**	Ø ⁽¹⁾⁽²⁾	Nm**	Ø	Nm**	Ø ⁽¹⁾	Nm**	Nm**	
M16x1,5 / M20x1,5	-20 - 70	< 7	5,5	1,5	7,0	1,0	7,0	1,5	9,0	1,4	9,5	1,0	13,0	1,7	3,3
	-40 - 70	< 4	5,5	1,5	7,0	1,0	7,0	1,5	9,0	1,4	9,5	1,0	11,0	1,7	3,3
M20x1,5 / M25x1,5	-20 - 70	< 7	8,0	1,5	10,0	2,0	10,0	2,3	13,0	2,6	13,5	1,3	17,5	2,3	2,7
	-40 - 70	< 4	8,0	1,5	10,0	2,0	10,0	2,3	13,0	2,6	13,5	1,5	15,0	2,3	2,7
M25x1,5 / M32x1,5	-55 - 70	< 7					14,0	3,0	17,0	4,0	17,5	1,5	21,0	1,3	3,0
M32x1,5 / M40x1,5	-55 - 70	< 7					19,0	3,3	22,0	5,5	22,0	3,3	28,0	6,7	5,0
M40x1,5 / M50x1,5	-55 - 70	< 7					24,0	6,0	28,0	7,0	28,0	5,0	35,0	7,0	7,5
M50x1,5 / M63x1,5	-55 - 70	< 7					29,0	12,0	35,0	12	36,0	12,0	41,0	13,0	7,5
additional seal							41,0	13,0	48,0	7,8					

** Test torques at 20°C

(1) The tests of clamping ranges and torque values were performed with metal mandrel. The clamping range can vary by using cables with different manufacturing tolerances and material properties. Please use the combination of sealing 1 + 2 + 3 for the intermediate region.

(2) When selecting the seal rubber, ensure that the cap nut can be tightened when carrying out any future maintenance work on the cable entry.

Dimension drawings and dimensions in mm

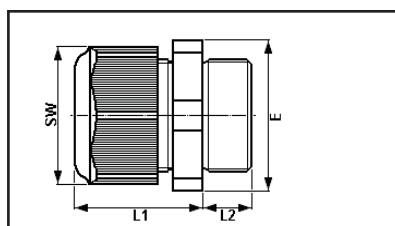
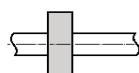


Fig. D/2 Seal insert



for gland for flat cables

1.4 Cable entries in special versions

Type	SW	L1	L2	E	weight app.
M20 with seal Ø 2 mm	24 mm	25,0 mm	13 / 8 mm	26,5 mm	10,1 g
M20 with slotted seal Ø 7,0- 13 mm	24 mm	25,0 mm	13 / 8 mm	26,5 mm	10,1 g
M25 flat cable	29 mm	29,5 mm	13 / 8 mm	32,0 mm	16,9 g
M25 with PG 16 thread	36 mm	35,5 mm	15 / 10 mm	40,0 mm	27,6 g

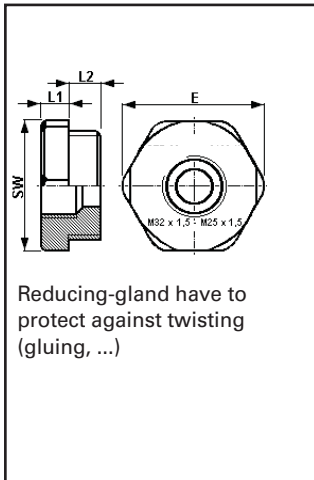
Type	Operating temperature °C	Impact resistant Joule	Cable-diameter								Screw-in thread in enclosure Nm**	
			Seal 1+2				Seal 2					
			min. Ø	max. Nm**	Ø ⁽¹⁾⁽²⁾	Nm**	min. Ø	max. Nm**	Ø ⁽¹⁾⁽²⁾	Nm**		
M20 with seal Ø 2 mm	-20 - 60	< 7	2,0	3,5								2,7
M20x1,5 with slotted seal Ø 7,0- 13 mm	-5 - 45		Breakout-Innenkabel Typ: orange								2,7	
	-20 - 60		Ultra-Fox Plus Typ: 903 AG 621 02 709								2,7	
	-20 - 60		Ehret / ICS 24 Typ: 84 305								2,7	
M25x1,5 with PG 16 thread	-20 - 70	< 7	10,0	2,3	13,0	2,6	13,5	1,3	17,5	2,3	3,0	
	-55 - 70	< 7	10,0	2,3	13,0	2,6	13,5	1,5	15,0	2,3	3,0	
M25x1,5 flat cable	-55 - 70 (110)	< 7	G18 = 5-8x9-12,5 Flachkabel			5,0						3,0
M25x1,5 flat cable	-55 - 70 (110)	< 7	G24 / G26 = 6-8x11-14 Flachkabel			3,5						3,0
	Cable type		Seal dimensions				Cable dimensions					
M25 flat cable	Raychem XTV-4XTV 2 ...		8,0	x	11,0	mm	7,5	x	11,0	mm	3,0	
M25 flat cable	Raychem VPL-5VPL 2 ...		8,0	x	11,0	mm	7,5	x	11,5	mm	3,0	
M25 flat cable	Raychem BTV-3BTV 2 ...		8,0	x	11,0	mm	6,0	x	11,0	mm	3,0	
M25 flat cable	Raychem QTV-10QTVR2		8,0	x	11,0	mm	5,0	x	12,5	mm	3,0	
M25 flat cable Raychem	Raychem BTV-10BTV 2 ...		8,0	x	14,0	mm	6,0	x	14,0	mm	3,0	
M25 flat cable	Raychem KTV-5KTV 2 ...		8,0	x	14,0	mm	7,5	x	13,5	mm	3,0	

** Test torques at 20°C

(1) The tests of clamping ranges and torque values were performed with metal mandrel. The clamping range can vary by using cables with different manufacturing tolerances and material properties. Please use the combination of sealing 1 + 2 for the intermediate region.

(2) When selecting the seal rubber, ensure that the cap nut can be tightened when carrying out any future maintenance work on the cable entry.

Dimension drawings and dimensions in mm



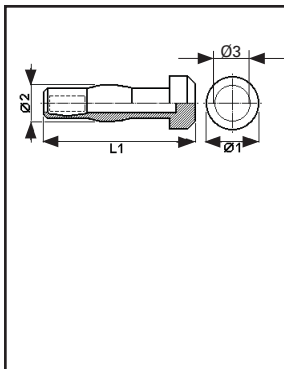
1.5 Reducing glands

Type	Operating temperature / °C	SW	L1	L2	E	Screw-in thread in enclosure / Nm	weight app.
M16x1,5 / M12x1,5	-55 - 70					3,3 Nm	
M20x1,5 / M12x1,5	-55 - 70	24 mm	6,0 mm	8 mm	26,5 mm	2,7 Nm	9,0 g
M20x1,5 / M16x1,5	-55 - 70	24 mm	6,0 mm	8 mm	26,5 mm	2,7 Nm	9,0 g
M25x1,5 / M12x1,5	-55 - 70	29 mm	6,0 mm	8 mm	32,0 mm	3,0 Nm	12,5 g
M25x1,5 / M16x1,5	-55 - 70	29 mm	6,0 mm	8 mm	32,0 mm	3,0 Nm	12,5 g
M25x1,5 / M20x1,5	-55 - 70	29 mm	6,0 mm	8 mm	32,0 mm	3,0 Nm	12,5 g
M32x1,5 / M12x1,5	-55 - 70	36 mm	6,0 mm	10 mm	40,0 mm	5,0 Nm	13,5 g
M32x1,5 / M16x1,5	-55 - 70	36 mm	6,0 mm	10 mm	40,0 mm	5,0 Nm	13,5 g
M32x1,5 / M20x1,5	-55 - 70	36 mm	6,0 mm	10 mm	40,0 mm	5,0 Nm	13,5 g
M32x1,5 / M25x1,5	-55 - 70	36 mm	6,0 mm	10 mm	40,0 mm	5,0 Nm	13,0 g
M40x1,5 / M16x1,5	-55 - 70	46 mm	6,0 mm	10 mm	50,5 mm	7,5 Nm	21,0 g
M40x1,5 / M20x1,5	-55 - 70	46 mm	6,0 mm	10 mm	50,5 mm	7,5 Nm	21,0 g
M40x1,5 / M25x1,5	-55 - 70	46 mm	6,0 mm	10 mm	50,5 mm	7,5 Nm	23,0 g
M40x1,5 / M32x1,5	-55 - 70	46 mm	6,0 mm	10 mm	50,5 mm	7,5 Nm	21,0 g
M50x1,5 / M20x1,5	-55 - 70	55 mm	6,0 mm	12 mm	60,0 mm	7,5 Nm	72,0 g
M50x1,5 / M25x1,5	-55 - 70	55 mm	6,0 mm	12 mm	60,0 mm	7,5 Nm	72,0 g
M50x1,5 / M32x1,5	-55 - 70	55 mm	6,0 mm	12 mm	60,0 mm	7,5 Nm	72,0 g
M50x1,5 / M40x1,5	-55 - 70	55 mm	6,0 mm	12 mm	60,0 mm	7,5 Nm	65,0 g
M63x1,5 / M25x1,5	-55 - 70	68 mm	6,0 mm	12 mm	75,0 mm	7,5 Nm	40,0 g
M63x1,5 / M32x1,5	-55 - 70	68 mm	6,0 mm	12 mm	75,0 mm	7,5 Nm	40,0 g
M63x1,5 / M40x1,5	-55 - 70	68 mm	6,0 mm	12 mm	75,0 mm	7,5 Nm	40,0 g
M63x1,5 / M50x1,5	-55 - 70	68 mm	6,0 mm	12 mm	75,0 mm	7,5 Nm	30,0 g

L1 = Screw-in thread in enclosure

L2 = Reducing thread

1.6 Blanking plug for multiple glands

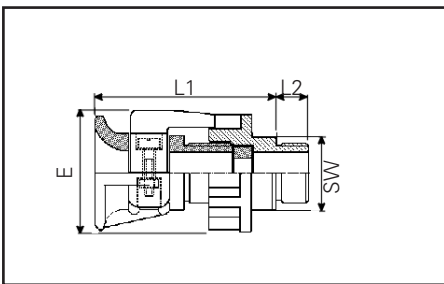


Type	Operating temperature / °C	Ø 1	Ø 2	L1	Ø 3	weight app.
M12x1,5*	-55 / +70	7,0 mm	6,0 mm	30,3 mm	5,0 mm	1,0 g
M16x1,5	-55 / +70	8,0 mm	7,0 mm	33,0 mm	6,0 mm	1,3 g
M20x1,5	-55 / +70	12,0 mm	8,5 mm	34,5 mm	7,0 mm	6,6 g
M25x1,5	-55 / +70	16,0 mm	11,0 mm	36,0 mm	10,0 mm	2,8 g
M32x1,5	-55 / +70	20,0 mm	14,0 mm	39,5 mm	13,0 mm	4,6 g
M40x1,5	-55 / +70	24,0 mm	20,0 mm	42,0 mm	19,0 mm	7,0 g
M50x1,5	-55 / +70	32,0 mm	26,0 mm	44,0 mm	25,0 mm	8,0 g
M63x1,5	-55 / +70	39,0 mm	34,0 mm	45,0 mm	32,0 mm	9,0 g

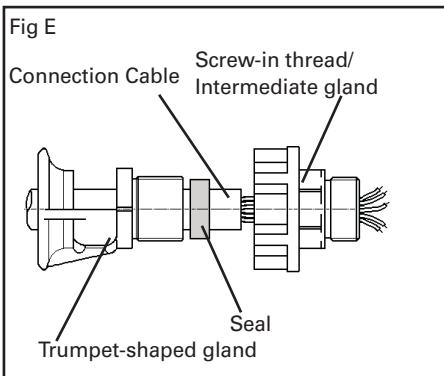
* for multiple glands M25x1,5 and M32x1,5

Dimension drawings and dimensions in mm **1.7 Trumpet-shaped glands M20 to M63**

ATEX type examination certificate:	PTB 00 ATEX 3121	
Marking acc. to 2014/34/EU and standard:	EN 60079-0	
	⊕ II 2 G Ex e II	⊕ II 2 D Ex tD A21 IP66
IECEX type examination certificate:	IECEX BK1 08.0007	
Category of application:	IEC60079-0	
	Ex e II	Ex tD A21 T85°C IP66
Perm. storage temperature in original packing:	-20° C	+40° C
Degree of protection to IEC/EN 60529:	IP 66 (fully assembled)	

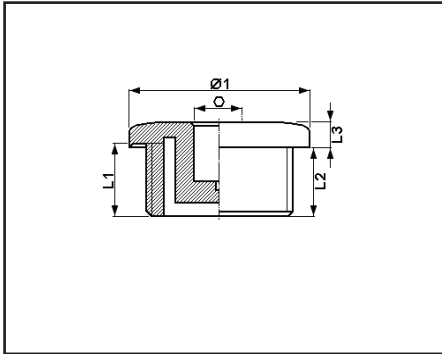


Type	SW	L1	L2	E width across corners	weight app.
M20x1.5	27 mm	64 mm	15 mm	47 mm	57 g
M25x1.5	32 mm	65 mm	15 mm	51 mm	68 g
M32x1.5	41 mm	80 mm	15 mm	68 mm	138 g
M40x1.5	50 mm	86 mm	15 mm	81 mm	191 g
M50x1.5	60 mm	95 mm	16 mm	96 mm	325 g
M63x1.5	75 mm	105 mm	16 mm	107 mm	757 g



Type	Operating temperature °C	Impact re-sistant Joule	Cable diameter		strain Relief (screws)		Screw-in thread Nm
			min. Ø	max. Ø	Nm	Nm	
			Trumpet-shaped gland				
M20x1,5	-40 - 85	< 7	8,0	13,0	3,0	1,5	3,5
M25x1,5	-40 - 85	< 7	11,0	16,0	3,0	2,0	4,0
M32x1,5	-40 - 85	< 7	15,0	20,0	6,0	4,0	7,5
M40x1,5	-40 - 85	< 7	19,0	27,0	10,0	6,0	12,0
M50x1,5	-40 - 85	< 7	26,0	34,0	30,0	10,0	35,0
M63x1,5	-40 - 85	< 7	35,0	46,0	40,0	15,0	45,0

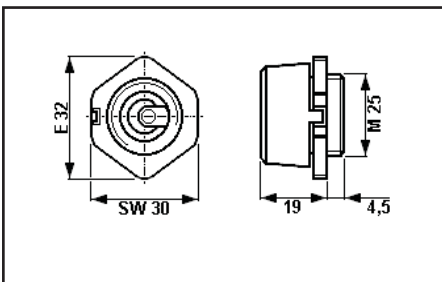
Dimension drawings and dimensions in mm

1.8 Screw plugs

ATEX type examination certificate:	PTB 98 ATEX 3130	
Marking acc. to 2014/34/EU and standard:	EN 60079-0	
	⊕ II 2 G Ex IIC Gb	
	⊕ II 2 D Ex tb IIIC Db IP66	(not for M63x1,5)
IECEX type examination certificate::	IECEX PTB 03.0000	
Category of application:	IEC60079-0	
	Ex IIC Gb	(not for M63x1,5)
	Ex tb IIIC Db IP 66	(not for M63x1,5)
Perm. storage temperature in original packing:	-20° C +40° C	
Degree of protection to IEC/EN 60529:	(fully assembled)	
	M12- M50	IP 66
	M63	IP 54

Type	Operating temperature / °C	Ø 1	L1	L2	L3	Screw-in thread in enclosure / Nm	weight app.
M16x1,5	-55 / +95	21 mm	12 mm	11 mm	4,0 mm	3,3	2,4 g
M20x1,5	-55 / +95	25 mm	13 mm	12 mm	4,0 mm	2,7	4,3 g
M25x1,5	-55 / +95	30 mm	13 mm	12 mm	4,0 mm	3,0	6,6 g
M32x1,5	-55 / +95	37 mm	15 mm	14 mm	5,5 mm	5,0	12,0 g
M40x1,5	-55 / +95	45 mm	15 mm	14 mm	5,5 mm	7,5	36,6 g
M50x1,5	-55 / +95	55 mm	16 mm	15 mm	5,5 mm	7,5	56,6 g
M63x1,5	-20 / +80	72 mm	/mm	12 mm	11,0 mm	7,5	64,5 g

⊕ = Socket head spanner or screw driver, size 8 mm

1.9 Drain plug

ATEX type examination certificate:	PTB 01 ATEX 1128 X	
Marking acc. to 2014/34/EU and standard:	EN 60079-0	
	⊕ II 2 G Ex e II	
Permissible operating temperature range:	-20° C +40° C	
Perm. storage temperature in original packing:	-20° C +40° C	
Degree of protection to IEC/EN 60529:	IP 66 (fully assembled)	
Screw-in thread in enclosure:	M25x1,5	
Test torque:	5,0 Nm	

2 Legend

Caution

This symbol warns of a possible failure. Failure to observe this caution may result in the total failure of the device or the system or plant to which it is connected.



Special conditions:

This symbol indicates that special conditions apply for a safe operation in accordance with the EC Type Examination Certificate / IECEx Certificate of Conformity.

2.1 Safety instructions



The operations must be carried out by electrical suitably trained in hazardous area with knowledge of increased safety explosion protection IEC/EN 60079-14.

All the entries and components listed in these operating and mounting instructions are not suited for use in Zone 0 and Zone 20.

In addition, they may not be used as direct cable entries or seals for flameproof enclosures in potentially explosive atmospheres in Zone 1, Zone 2 and Zone 21, Zone 22.

They shall be used for their intended purpose and shall be in a perfect and clean state.

Prior to mounting, check the entries and components, as well as the screw-in threads of the apparatus into which they are to be mounted to ensure that they are in a perfect state.

The requirements of the IEC/EN 60079-0 and EN/IEC 60079-31 regarding excessive dust deposits and temperature to be considered from the user.

The national safety rules and regulations for the prevention of accidents, as well as the safety instructions included in these operating instructions, that, like this text, are set in italics, shall be observed!

3 Conformity with standards

They have been designed, manufactured and tested according to the state of the art and to DIN EN ISO 9001 and EN ISO/IEC 80079-34.

The apparatus are conform to the standards specified in the EC-Declaration of conformity, enclosed separately.

References to standards and directives in these operating instructions always relate to the latest version. Other additions (e.g. details relating to the year) shall be observed.

4 Field of application

The entries and components covered by these instructions (see Technical Data) are suited for mounting in potentially explosive atmospheres in Zone 1, Zone 2 and Zone 21, Zone 22 accordance with IEC/EN 60079-10-1 and IEC/EC 60079-10-2!

The materials used, including the exterior metal parts, are high quality materials that ensure a corrosion resistance and resistance to chemical substances according to the requirements for use in a "normal industrial atmosphere":


- impact resistant polyamide
- stainless steel

In case of use in an extremely aggressive atmosphere, please refer to manufacturer

5 Application / Properties

All the cable entries and components covered by these operating and mounting instructions are suited for use in enclosures and apparatus in the type of protection "Increased Safety".

Trumpet-shaped cable glands are used for feeding flexible cables into enclosures and apparatus.


 The fitting of seal inserts one inside the other or the interchanging of seal inserts of different entries to reduce the cable opening is not permitted.

Reducing glands can be used to reduce the size of threaded or through holes in enclosures to a smaller thread size.


Blanking plugs are used to seal metric COOPER CROUSE-HINDS cable entries and COOPER CROUSE-HINDS multiple entries.


Screw glands are used to seal unused through and threaded holes.

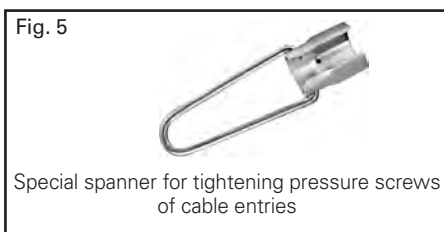
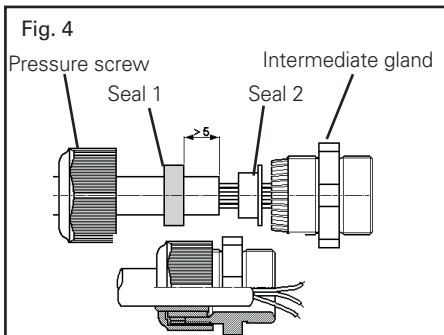
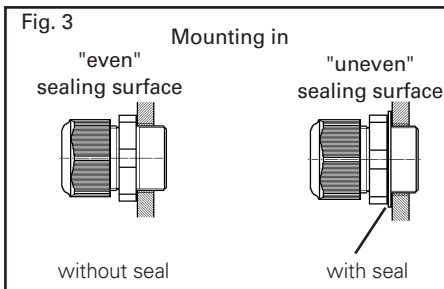
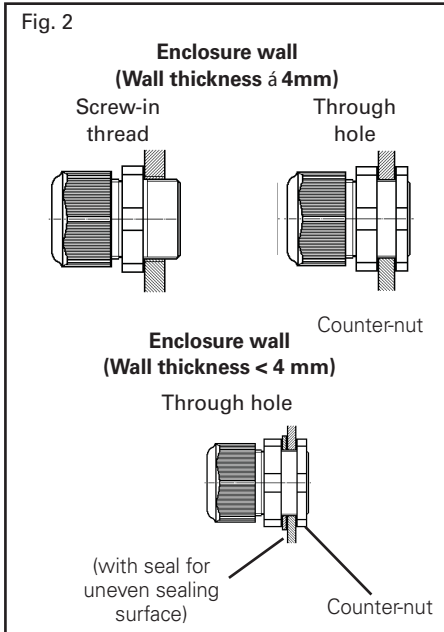
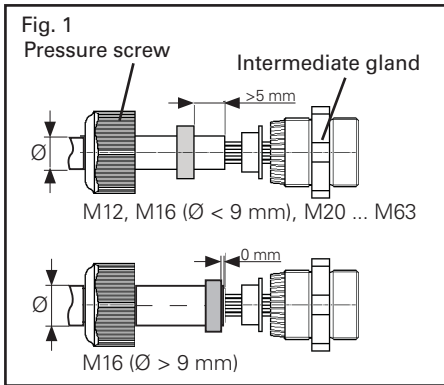
Any condensation in the apparatus can escape via drain plugs (see 6.1, Mounting).

 Applications other than those described are not permissible without a written declaration of consent from Messrs. COOPER CROUSE-HINDS.

 The instructions according to section 7 of the operating instructions shall be observed during operation.

 The sole responsibility with respect to the suitability and proper use of these entry components with regard to the basic conditions of these instructions (see Technical Data) lies with the operator.

 The EC-Type Examination Certificate and any future supplements thereto shall, at the same time, be regarded as supplements to the EC-Type Examination Certificates PTB 99 ATEX 3128 X and PTB 99 ATEX 3101 X.



6 Installation

The relevant national regulations and the generally recognized rules of engineering apply for the installation and operation. (IEC/EN 60079-14).

⚠ The improper installation and operation of enclosures can result in the invalidation of the guarantee.

⚠ Observe the special operational conditions accordance to IEC/EN 60069-14.

⚠ Only fixed cables may be used. The operator shall ensure that an appropriate strain relief is provided. This is not required for trumpet-shaped glands.

⚠ The degree of protection IP66 is only attained if the seals and cable entries are installed correctly.

⚠ Cable entries that are only suited for a low impact energy shall be built into an enclosure in such a way as to protect them from a mechanical impact energy.

6.1 Mounting

⚠ Prior to mounting, ensure that the threads of the entry components match the threads of the apparatus or enclosure.

⚠ If the entries and components are to be screwed directly into the walls, the wall thickness of the apparatus shall be at least 4 mm.

⚠ Counter-nuts shall be used if enclosure walls are less than 4 mm thick. The minimum thickness of the enclosure wall shall be 1.5 mm.

⚠ The use of entry elements with damaged or dirty threads can impair the IP degree of protection.

⚠ Imported Cables and wiring shall be relieved of tensile forces (eg with a cable clamp).

6.1.1 Cable entries (KLE)

The intermediate gland (see Fig. 1) of the cable entries shall be fitted with a suitable tool, e.g. fork, ring or box spanner.

It is mounted directly in the threaded hole or via the through hole of the enclosure (see Fig. 2).

If the sealing surfaces are uneven, seals shall be used between the enclosure wall and the intermediate gland (see Fig. 3).

Counter-nuts shall be used for walls with a thickness of less than 4 mm (see Fig. 2).

Cables are fed in as shown in Fig. 4.

The seal inserts shall be chosen to suit the respective cable diameter (Page 13 Figs. A, B, C and D).

Use COOPER CROUSE-HINDS spanners with a side opening can be used to facilitate the tightening of the pressure screw when the cable entry has been mounted (see Fig. 5).

Order No. GHG 960 1951 R0001 for Set 1 (M12, 16, 20, 25, 32 and 40)

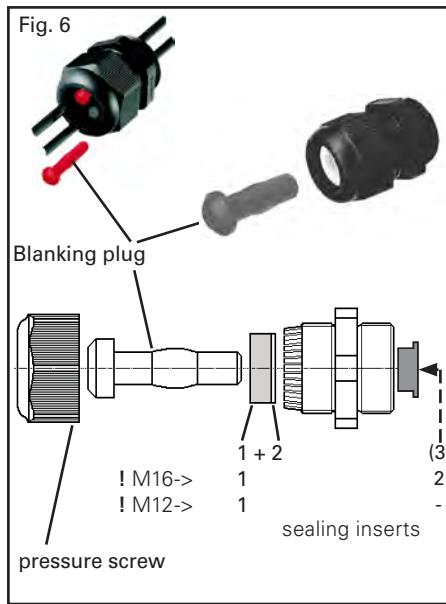
Order No. GHG 960 1951 R0002 for Set 2 (M50 and M63)

To ensure the required minimum degree of protection, the gland body and the pressure cap shall be tightened with the given test torques (see Technical Data).

When tightening the pressure cap, the gland body shall be prevented from turning with a suitable tool, e.g. a spanner.

⚠ Overtightening can impair the degree of protection.

Optionally, cable entries with colour-coded (light blue) pressure screws can be used for intrinsically safe circuits (see main COOPER CROUSE-HINDS catalogue for order numbers).

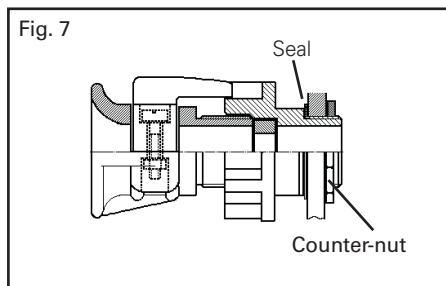


6.1.2 Blanking plugs

⚠ Blanking plugs of the types GGH 960 6107 P**** or GHG 960 1944 R**** may only be used in conjunction with cable entries of the types GHG 960 92** P**** or GHG 960 19** R****.

The following shall be observed when mounting blanking plugs for COOPER CROUSE-HINDS metric cable entries (see Fig. 6):

1. Only the blanking plug associated to the KLE shall be used.
2. When closing the gland with a blanking plug, always use sealing inserts 1+2!
3. The head of the blanking plug shall, as shown in Fig. 6, be on the outside.
4. The blanking plug shall be pushed into the KLE until it reaches the stop.
5. The pressure screw of the KLE shall be tightened down as described in 6.1.1.



6.1.3 Screw plug

The screw plug shall be screwed tightly into the threaded hole in the enclosure using a suitable tool, e.g. 8 mm socket head spanner or a suitable screw driver.

A counter-nut shall be used for through holes or enclosures that are less than 4 mm thick.

An additional seal shall be used for uneven sealing surfaces.

⚠ In general, the M50 screw plug shall be mounted together with the seal supplied.

6.1.4 Trumpet-shaped gland

A suitable tool, e.g. a fork spanner, shall be used for mounting the intermediate gland in the trumpet-shaped gland in such a way that it cannot twist.

It is necessary to ensure that the gland cannot twist once the cable has been fed in and the trumpet-shaped gland mounted (e.g. by using a counter-nut, see Figs. 7 + 8). A counter-nut shall be used for through holes or enclosures that are less than 4 mm thick. When mounting, a seal shall always be used between the enclosure wall and intermediate gland (see Fig. 7).

The following describes the mounting of the cable in the trumpet-shaped gland, as shown in Fig. 8:

1. Cut out the individual rings of the "onion ring" seal insert to match the respective cable diameter.
2. After feeding in the cable, that has been cut to length and has the seal mounted, into the intermediate gland, screw the trumpet-shaped gland tightly into the intermediate gland to seal off the cable.
3. Then mount the pull relief on the trumpet-shaped gland.

⚠ It is necessary to ensure that there is sufficient pull relief, that damage to the cable is not possible and that the trumpet-shaped gland cannot twist.

6.1.5 Reducing gland

A suitable tool, e.g. a fork, ring or box spanner, shall be used for screwing the reducing gland tightly into the threaded hole in the enclosure.

A counter-nut shall be used for through holes or enclosures that are less than 4 mm thick.

An additional seal shall be used for uneven sealing surfaces.

⚠ Screwing several reducing glands one inside the other to reduce the size of the entry thread is not permitted.

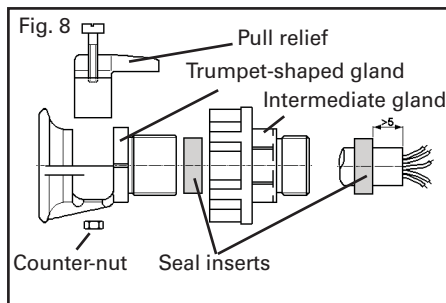
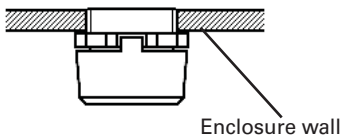


Fig. 9



6.1.6 Drain plug

A suitable tool, e.g. a fork, ring or box spanner, shall be used for screwing the drain plug tightly into the threaded hole in the enclosure.

An additional seal shall be used for uneven sealing surfaces.

The drain plug shall be mounted at the lowest point of the apparatus or enclosure (see Fig. 9).

⚠ The minimum wall thickness may not be less than 4 mm.

Entry components shall be screwed in tightly to ensure the specified minimum degree of protection (see Technical Data for test torques).

⚠ Overtightening can impair the degree of protection.

6.2 Putting into operation

Prior to putting the mounted entry components into operation, the tests specified in the individual national regulations shall be performed.

In addition to this, prior to putting the entries into operation, the correct mounting shall be checked in accordance with these operating and mounting instructions and any other applicable regulations.

⚠ In locations where they are particularly at risk, the entries shall be safeguarded against being torn out of the apparatus or enclosure walls by external mechanical influences (e.g. by fork lift trucks, by knocking or similar).

7 Maintenance / Servicing

⚠ The valid national regulations for the servicing / maintenance of electrical apparatus for use in potentially explosive atmospheres shall be observed (e.g. IEC/EN 60079-17).

The necessary intervals between servicing depend upon the specific application and shall be stipulated by the operator according to the respective operating conditions.

As part of the routine testing, above all, parts on which the explosion protection depends shall be checked (e.g. intactness of entry components and seals).

Pressure screws of cable entries, trumpet-shaped glands of trumpet-shaped cable entries shall be checked at regular intervals to ensure that they are screwed in tightly and, if necessary, they shall be tightened down.

If, in the course of servicing, it is ascertained, that repairs are necessary, section 8 of these operating instructions shall be observed.

8 Repairs / Modifications

Only original COOPER CROUSE-HINDS parts shall be used for carrying out repairs that concern the explosion protection.

⚠ Repairs that affect the explosion protection may only be carried out by COOPER CROUSE-HINDS or by a qualified electrician in compliance with the respective national regulations (e.g. IEC/EN 60079-19).

Modifications to the entry components are not permitted.

9 Disposal / Recycling

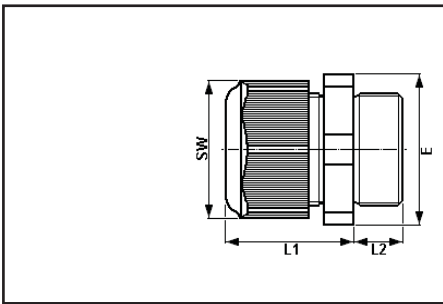
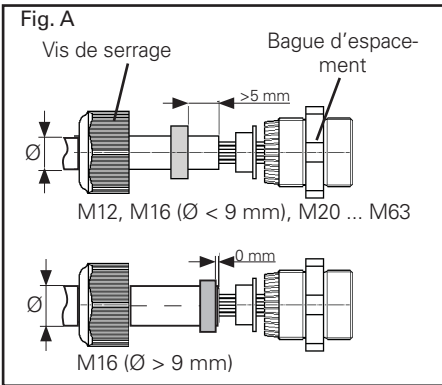
The respective valid national regulations for waste disposal shall be observed when disposing of apparatus.

To facilitate recycling of individual parts, parts made of moulded plastic bear the marking for the type of plastic used.

The product range is subject to changes and additions.

Entrées de câble, bouchons filetés, bouchons de fermeture, presses-étoupes à trompette, bagues de réduction et bouchons de purge

Plans et dimensions en mm



1 Caractéristiques techniques

1.1 Données techniques pour: Entrées de câble (KLE) M12x1,5 à M63x1,5

ATEX Certificat de Conformité: PTB 14 ATEX 1015 X^(A)

Marquage selon 2014/34/UE et directive:

EN 60079-0

Ⓔ II 2 G Ex e IIC Gb

Ⓔ II 2 D Ex tb IIIC Db

IECEx Certificat de Conformité:

IECEx PTB 14.0027X^(A)

Marquage selon:

Ex e IIC Gb

IEC60079-0

Ex tb IIIC Db

(A) L'attestation d'examen CE de type / le certificat IEC Ex et leurs éventuels suppléments futurs, doivent être considérés comme des compléments aux attestations d'examen CE de type PTB 99 ATEX 3128 X et PTB 99 ATEX 3101 X ainsi qu'au certificat IEC Ex PTB 05.0004X

Température ambiante admissible: -20° C à +70° C

Indice de protection selon CEI/EN 60529: IP 66 *) (après montage complet)

*) M40, M50 et M63 avec brides garnitures adaptable

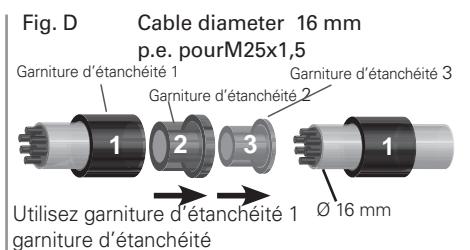
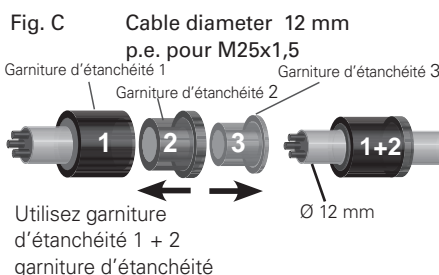
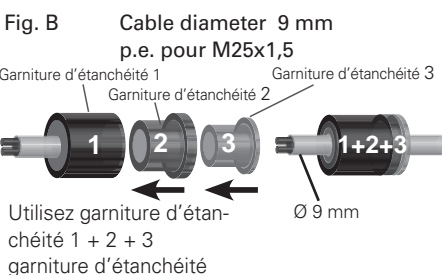
Type	SW	L1	L2	E	Poids approx
M12x1,5	15 mm	19,3 mm	12 / 8 mm	16,2 mm	3,4 g
M16x1,5	20 mm	23,0 mm	12 / 8 mm	22,0 mm	6,5 g
M20x1,5	24 mm	25,0 mm	13 / 8 mm	26,5 mm	10,1 g
M25x1,5	29 mm	29,5 mm	13 / 8 mm	32,0 mm	16,9 g
M32x1,5	36 mm	35,5 mm	15 / 10 mm	40,0 mm	27,6 g
M40x1,5	46 mm	39,5 mm	15 / 10 mm	50,5 mm	50,3 g
M50x1,5	55 mm	44,0 mm	16 / 12 mm	60,0 mm	75,9 g
M63x1,5	68 mm	47,0 mm	16 / 12 mm	75,0 mm	117,6 g

Type	d'exploitation température	Pouvoir d'impact	Diamètre par câble												Partie filetée dans l'enveloppe	Cache-pous-sière couleur
			1 2 3						1 2				1			
			Garniture d'étanchéité 1+2+3			Garniture d'étanchéité 1+2			Garniture d'étanchéité 1							
	°C	Joule	Ø	Nm**	Ø ⁽¹⁾⁽²⁾	Nm**	Ø	Nm**	Ø ⁽¹⁾⁽²⁾	Nm**	Ø	Nm**	Ø ⁽²⁾	Nm**	Nm**	
M12x1,5	-20 - 70	4									5,0	0,8	7,0	1,0	1,2	blanc
M16x1,5	-20 - 70	4					5,5	1,0	7,0	1,0	7,0	1,0	10,0	1,4	3,3	blanc
M20x1,5	-20 - 70	7	5,5	1,5	7,0	1,0	7,0	1,5	9,0	1,4	9,5	1,0	13,0	1,7	2,7	blanc
M20x1,5	-40 - 70	4	5,5	1,5	7,0	1,0	7,0	1,5	9,0	1,4	9,5	1,0	11,0	1,7	2,7	vert
M25x1,5	-20 - 70	7	8,0	1,5	10,0	2,0	10,0	2,3	13,0	2,6	13,5	1,3	17,5	2,3	3,0	blanc
M25x1,5	-55 - 70	7	8,0	1,5	10,0	2,0	10,0	2,3	13,0	2,6	13,5	1,5	15,0	2,3	3,0	vert
M32x1,5	-20 - 70	7					14,0	3,0	17,0	4,0	17,5	1,5	21,0	1,3	5,0	blanc
M32x1,5	-55 - 70	7					14,0	3,0	17,0	4,0	17,5	1,5	21,0	1,3	5,0	vert
M40x1,5	-55 - 70	7					19,0	3,3	22,0	5,5	22,0	3,3	28,0	6,7	7,5	vert
M50x1,5	-55 - 70	7					24,0	6,0	28,0	7,0	28,0	5,0	35,0	7,0	7,5	vert
M63x1,5	-55 - 70	7					29,0	12,0	35,0	12,0	36,0	12,0	41,0	13,0	7,5	vert
Garniture supplémentaire											41,0	13,0	48,0	7,8		

** Couples de serrage testés à 20°C

(1) Les tests des plages de serrage et les valeurs de couple de serrage ont été réalisés avec un mandrin métallique. La plage de serrage peut varier légèrement selon le type de câble et les propriétés des matériaux utilisés. Pour la zone intermédiaire, veuillez utiliser la combinaison des bagues d'étanchéité 1 + 2 + 3.

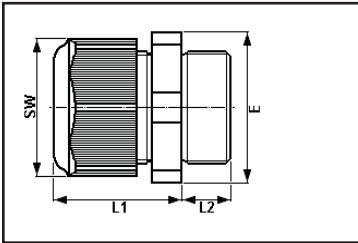
(2) Lors de la sélection des bagues d'étanchéité au moment de l'installation, il faut s'assurer qu'il reste une marge de serrage suffisante au niveau du chapeau du presse-étoupe. Cela permettra de pouvoir resserrer le presse-étoupe lors d'une future maintenance.



Entrées de câble, bouchons filetés, bouchons de fermeture, presses-étoupes à trompette, bagues de réduction et bouchons de purge

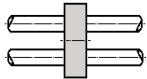
Plans et dimensions en mm

1.2 Multiple Entrée de câble,



Type	SW	L1	L2	E	Poids approx
M25x1,5 2- fois	29 mm	29,5 mm	13 / 8 mm	32,0 mm	16,9 g
M32x1,5 4- fois	36 mm	35,5 mm	15 / 10 mm	40,0 mm	27,6 g

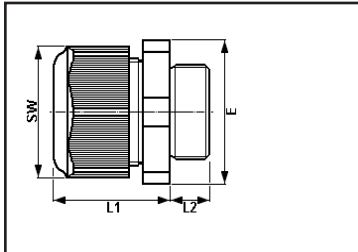
Fig. D/1 Insertion des joints d'étanchéité



pour presse-étoupe multiple

Type	d'exploitation température	Pouvoir d'impact	Diamètre par câble				
			joint d'étanchéité 1				
			min.		max.		
	°C	Joule	Ø	Nm	Ø	Nm	
M25x1,5 2- fois	-20 - 70	< 7	2x	4,5	2,0	7,0	2,0
M32x1,5 4- fois	-20 - 70	< 7	4x	4,5	3,0	7,0	3,5

1.3 Presse-étoupe d'élargissement



Type	SW	L1	L2	E	Poids approx
M16x1,5 / M20x1,5	24 mm	25,0 mm	12 mm	26,5 mm	9,2 g
M20x1,5 / M25x1,5	29 mm	29,5 mm	13 mm	32,0 mm	16,7 g
M25x1,5 / M32x1,5	36 mm	35,5 mm	15 mm	40,0 mm	27,0 g
M32x1,5 / M40x1,5	46 mm	39,5 mm	15 mm	50,5 mm	46,5 g
M40x1,5 / M50x1,5	55 mm	44,0 mm	15 mm	60,0 mm	73,5 g
M50x1,5 / M63x1,5	68 mm	47,0 mm	16 mm	75,0 mm	106,4 g

Type	d'exploitation température	Pouvoir d'impact	Diamètre par câble										Partie fileté dans l'enveloppe		
			①②③			①②				①					
			Garniture d'étanchéité 1+2+3			Garniture d'étanchéité 1+2				Garniture d'étanchéité 1					
			min.		max.		min.		max.		min.		max.		
	°C	Joule	Ø	Nm**	Ø ⁽¹⁾⁽²⁾	Nm**	Ø	Nm**	Ø ⁽¹⁾⁽²⁾	Nm**	Ø	Nm**	Ø ⁽¹⁾	Nm**	Nm**
M16x1,5 / M20x1,5	-20 - 70	< 7	5,5	1,5	7,0	1,0	7,0	1,5	9,0	1,4	9,5	1,0	13,0	1,7	3,3
	-40 - 70	< 4	5,5	1,5	7,0	1,0	7,0	1,5	9,0	1,4	9,5	1,0	11,0	1,7	3,3
M20x1,5 / M25x1,5	-20 - 70	< 7	8,0	1,5	10,0	2,0	10,0	2,3	13,0	2,6	13,5	1,3	17,5	2,3	2,7
	-40 - 70	< 4	8,0	1,5	10,0	2,0	10,0	2,3	13,0	2,6	13,5	1,5	15,0	2,3	2,7
M25x1,5 / M32x1,5	-55 - 70	< 7					14,0	3,0	17,0	4,0	17,5	1,5	21,0	1,3	3,0
M32x1,5 / M40x1,5	-55 - 70	< 7					19,0	3,3	22,0	5,5	22,0	3,3	28,0	6,7	5,0
M40x1,5 / M50x1,5	-55 - 70	< 7					24,0	6,0	28,0	7,0	28,0	5,0	35,0	7,0	7,5
M50x1,5 / M63x1,5	-55 - 70	< 7					29,0	12,0	35,0	12	36,0	12,0	41,0	13,0	7,5
Garniture supplémentaire							41,0	13,0	48,0	7,8					

** Couples de serrage testés à 20°C

(1) Lorsque les bagues 1+2+3 sont utilisées, la capacité de serrage maximale peut varier légèrement selon le type de câble utilisé.

(2) Lors de la sélection des bagues d'étanchéité au moment de l'installation, il faut s'assurer qu'il reste une marge de serrage suffisante au niveau du chapeau du presse étoupe. Cela permettra de pouvoir resserrer le presse étoupe lors d'une future maintenance.

Entrées de câble, bouchons filetés, bouchons de fermeture, presses-étoupes à trompette, bagues de réduction et bouchons de purge

Plans et dimensions en mm

1.4 Entrée de câble à des modèles spéciaux

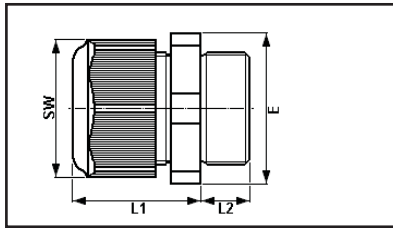
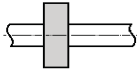


Bild D/2 Dichtungseinsatz



für Flachkabelverschraubung

Type	SW	L1	L2	E	Poids approx.
M20 avec joint Ø 2 mm	24 mm	25,0 mm	13 / 8 mm	26,5 mm	10,1 g
M20 avec fente joint Ø 7,0- 13 mm	24 mm	25,0 mm	13 / 8 mm	26,5 mm	10,1 g
M25 câble plat	29 mm	29,5 mm	13 / 8 mm	32,0 mm	16,9 g
M25 avec PG 16 fil	36 mm	35,5 mm	15 / 10 mm	40,0 mm	27,6 g

Type	d'exploitation température	Pouvoir d'impact	Diamètre par câble								Partie filetée dans l'enveloppe
			Garniture d'étanchéité 1				Garniture d'étanchéité 2				
	°C	Joule	min.		max.		min.		max.		
			Ø	Nm**	Ø ⁽¹⁾⁽²⁾	Nm**	Ø	Nm**	Ø ⁽¹⁾⁽²⁾	Nm**	Nm**
M20 avec joint Ø 2 mm	-20 - 60	< 7	2,0	3,5							2,7
M20x1,5 avec fente joint Ø 7,0- 13 mm	-5 - 45		Breakout-Innenkabel Typ: orange								2,7
	-20 - 60		Ultra-Fox Plus Typ: 903 AG 621 02 709								2,7
	-20 - 60		Ehret / ICS 24 Typ: 84 305								2,7
M25x1,5 avec PG 16 fil	-20 - 70	< 7	10,0	2,3	13,0	2,6	13,5	1,3	17,5	2,3	3,0
	-55 - 70	< 7	10,0	2,3	13,0	2,6	13,5	1,5	15,0	2,3	3,0
M25x1,5 câble plat	-55 - 70 (110)	< 7	G18 = 5-8x9-12,5 Flachkabel			5,0					3,0
M25x1,5 câble plat	-55 - 70 (110)	< 7	G24 / G26 = 6-8x11-14 Flachkabel			3,5					3,0
	Type de câble	dimensions Garniture				dimensions de câble					
M25 câble plat	Raychem XTV-4XTV 2 ...	8,0	x	11,0	mm	7,5	x	11,0	mm	3,0	
M25 câble plat	Raychem VPL-5VPL 2 ...	8,0	x	11,0	mm	7,5	x	11,5	mm	3,0	
M25 câble plat	Raychem BTV-3BTV 2 ...	8,0	x	11,0	mm	6,0	x	11,0	mm	3,0	
M25 câble plat	Raychem QTV-10QTVR2	8,0	x	11,0	mm	5,0	x	12,5	mm	3,0	
M25 câble plat Raychem	Raychem BTV-10BTV 2 ...	8,0	x	14,0	mm	6,0	x	14,0	mm	3,0	
M25 câble plat	Raychem KTV-5KTV 2 ...	8,0	x	14,0	mm	7,5	x	13,5	mm	3,0	

** Couples de serrage testés à 20°C

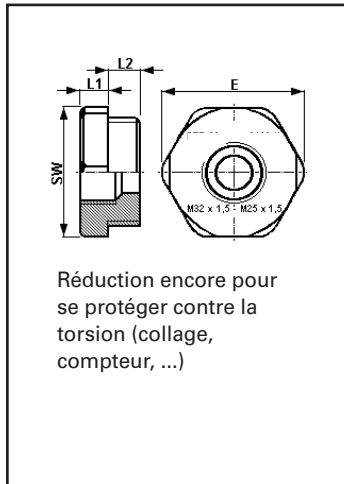
(1) Lorsque les bagues 1+2 sont utilisées, la capacité de serrage maximale peut varier légèrement selon le type de câble utilisé.

(2) Lors de la sélection des bagues d'étanchéité au moment de l'installation, il faut s'assurer qu'il reste une marge de serrage suffisante au niveau du chapeau du presse étoupe. Cela permettra de pouvoir resserrer le presse étoupe lors d'une future maintenance.

Entrées de câble, bouchons filetés, bouchons de fermeture, presses-étoupes à trompette, bagues de réduction et bouchons de purge

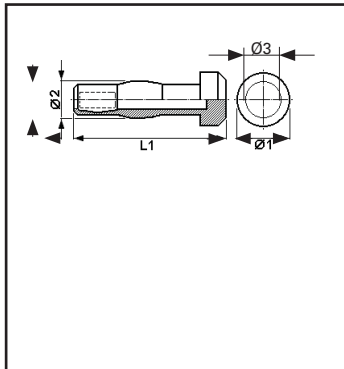
Plans et dimensions en mm

1.5 Bague de réduction



Type	d'exploitation température / °C	SW	L1	L2	E	Partie filetée dans l'enveloppe/ Nm	Poids approx
L1 L2							
M16x1,5 / M12x1,5	-55 - 70					3,3 Nm	
M20x1,5 / M12x1,5	-55 - 70	24 mm	6,0 mm	8 mm	26,5 mm	2,7 Nm	9,0 g
M20x1,5 / M16x1,5	-55 - 70	24 mm	6,0 mm	8 mm	26,5 mm	2,7 Nm	9,0 g
M25x1,5 / M12x1,5	-55 - 70	29 mm	6,0 mm	8 mm	32,0 mm	3,0 Nm	12,5 g
M25x1,5 / M16x1,5	-55 - 70	29 mm	6,0 mm	8 mm	32,0 mm	3,0 Nm	12,5 g
M25x1,5 / M20x1,5	-55 - 70	29 mm	6,0 mm	8 mm	32,0 mm	3,0 Nm	12,5 g
M32x1,5 / M12x1,5	-55 - 70	36 mm	6,0 mm	10 mm	40,0 mm	5,0 Nm	13,5 g
M32x1,5 / M16x1,5	-55 - 70	36 mm	6,0 mm	10 mm	40,0 mm	5,0 Nm	13,5 g
M32x1,5 / M20x1,5	-55 - 70	36 mm	6,0 mm	10 mm	40,0 mm	5,0 Nm	13,5 g
M32x1,5 / M25x1,5	-55 - 70	36 mm	6,0 mm	10 mm	40,0 mm	5,0 Nm	13,0 g
M40x1,5 / M16x1,5	-55 - 70	46 mm	6,0 mm	10 mm	50,5 mm	7,5 Nm	21,0 g
M40x1,5 / M20x1,5	-55 - 70	46 mm	6,0 mm	10 mm	50,5 mm	7,5 Nm	21,0 g
M40x1,5 / M25x1,5	-55 - 70	46 mm	6,0 mm	10 mm	50,5 mm	7,5 Nm	23,0 g
M40x1,5 / M32x1,5	-55 - 70	46 mm	6,0 mm	10 mm	50,5 mm	7,5 Nm	21,0 g
M50x1,5 / M20x1,5	-55 - 70	55 mm	6,0 mm	12 mm	60,0 mm	7,5 Nm	72,0 g
M50x1,5 / M25x1,5	-55 - 70	55 mm	6,0 mm	12 mm	60,0 mm	7,5 Nm	72,0 g
M50x1,5 / M32x1,5	-55 - 70	55 mm	6,0 mm	12 mm	60,0 mm	7,5 Nm	72,0 g
M50x1,5 / M40x1,5	-55 - 70	55 mm	6,0 mm	12 mm	60,0 mm	7,5 Nm	65,0 g
M63x1,5 / M25x1,5	-55 - 70	68 mm	6,0 mm	12 mm	75,0 mm	7,5 Nm	40,0 g
M63x1,5 / M32x1,5	-55 - 70	68 mm	6,0 mm	12 mm	75,0 mm	7,5 Nm	40,0 g
M63x1,5 / M40x1,5	-55 - 70	68 mm	6,0 mm	12 mm	75,0 mm	7,5 Nm	40,0 g
M63x1,5 / M50x1,5	-55 - 70	68 mm	6,0 mm	12 mm	75,0 mm	7,5 Nm	30,0 g
L1 = visser fil							
L2 = Réduire fil							

1.6 Bouchon obturateur pour entrée de câble



Type	d'exploitation température / °C	Ø 1	Ø 2	L1	Ø 3	Poids approx
M12x1,5*	-55 / +70	7,0 mm	6,0 mm	30,3 mm	5,0 mm	1,0 g
M16x1,5	-55 / +70	8,0 mm	7,0 mm	33,0 mm	6,0 mm	1,3 g
M20x1,5	-55 / +70	12,0 mm	8,5 mm	34,5 mm	7,0 mm	6,6 g
M25x1,5	-55 / +70	16,0 mm	11,0 mm	36,0 mm	10,0 mm	2,8 g
M32x1,5	-55 / +70	20,0 mm	14,0 mm	39,5 mm	13,0 mm	4,6 g
M40x1,5	-55 / +70	24,0 mm	20,0 mm	42,0 mm	19,0 mm	7,0 g
M50x1,5	-55 / +70	32,0 mm	26,0 mm	44,0 mm	25,0 mm	8,0 g
M63x1,5	-55 / +70	39,0 mm	34,0 mm	45,0 mm	32,0 mm	9,0 g

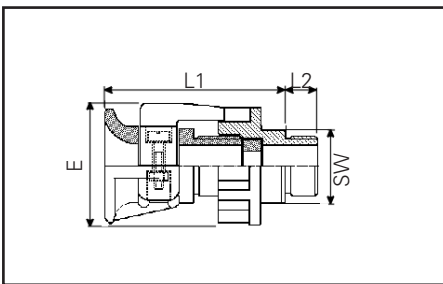
* pour presse-étoupe multiple M25x1,5 et M32x1,5

Entrées de câble, bouchons filetés, bouchons de fermeture, presses-étoupes à trompette, bagues de réduction et bouchons de purge

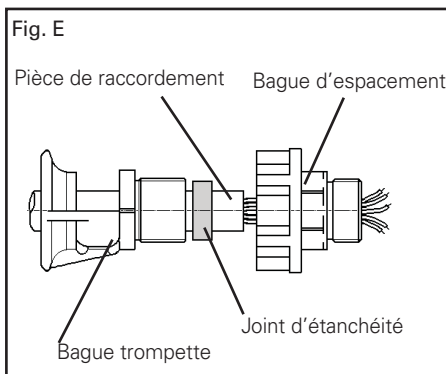
Plans et dimensions en mm

1.7 Presse-étoupe trompette M20 à M63

ATEX Certificat de Conformité:	PTB 00 ATEX 3121
Marquage selon 2014/34/UE et directive	
EN 60079-0	⊕ II 2 G Ex e II
	⊕ II 2 D Ex tD A21 IP66
IECEX Certificat de Conformité	IECEX BKI 08.0007
Marquage selon::	
IEC60079-0	Ex e II
	Ex tD A21 T85°C IP66
Temp. de stockage dans l'emballage original:	-20° C à +40° C
Indice de protection selon CEI/EN 60529:	IP 66 (après montage complet)



Type	SW	L1	L2	E	Poids approx.
M20x1,5	27 mm	64 mm	15 mm	47 mm	57 g
M25x1,5	32 mm	65 mm	15 mm	51 mm	68 g
M32x1,5	41 mm	80 mm	15 mm	68 mm	138 g
M40x1,5	50 mm	86 mm	15 mm	81 mm	191 g
M50x1,5	60 mm	95 mm	16 mm	96 mm	325 g
M63x1,5	75 mm	105 mm	16 mm	107 mm	757 g

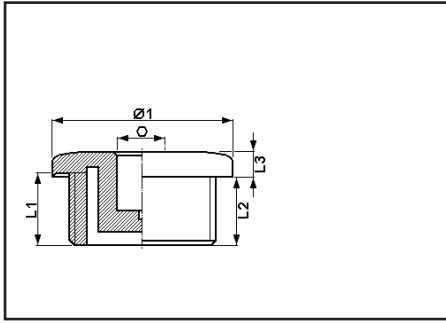


Type	d'exploitation température / °C	Pouvoir d' impact	Diamètre par câble		strain Relief (screws)		Partie filetée dans l'enveloppe
			min.	max.	Nm	Nm	
	°C	Joule	Ø	Ø	Nm	Nm	Nm
M20x1,5	-40 - 85	< 7	8,0	13,0	3,0	1,5	3,5
M25x1,5	-40 - 85	< 7	11,0	16,0	3,0	2,0	4,0
M32x1,5	-40 - 85	< 7	15,0	20,0	6,0	4,0	7,5
M40x1,5	-40 - 85	< 7	19,0	27,0	10,0	6,0	12,0
M50x1,5	-40 - 85	< 7	26,0	34,0	30,0	10,0	35,0
M63x1,5	-40 - 85	< 7	35,0	46,0	40,0	15,0	45,0

Entrées de câble, bouchons filetés, bouchons de fermeture, presses-étoupes à trompette, bagues de réduction et bouchons de purge


Plans et dimensions en mm

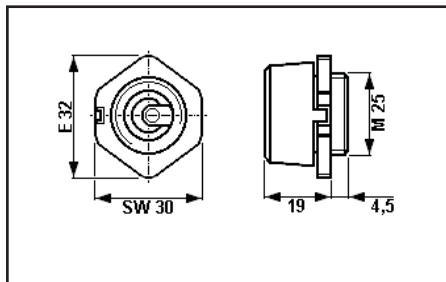
1.8 Bouchon fileté



ATEX Certificat de Conformité:	PTB 98 ATEX 3130	
Marquage selon 2014/34/UE et directive	EN 60079-0	
	Ex II 2 G Ex IIC Gb	
	Ex II 2 D Ex tb IIIC Db IP66	
IECEX Certificat de Conformité	IECEX PTB 03.0000	
Marquage selon:	IEC60079-0	
	Ex IIC Gb	(pas pour M63x1,5)
	Ex tb IIIC Db IP 66	(pas pour M63x1,5)
Temp. de stockage dans l'emballage original:	-20° C à +40° C	
Indice de protection selon CEI/EN 60529:	(après montage complet)	
	M12- M50	IP 66
	M63	IP 54

Type	d'exploitation température / °C	Ø 1	L1	L2	L3	Partie filetée dans l'enveloppe/ Nm	Poids approx
M16x1,5	-55 / +95	21 mm	12 mm	11 mm	4,0 mm	3,3	2,4 g
M20x1,5	-55 / +95	25 mm	13 mm	12 mm	4,0 mm	2,7	4,3 g
M25x1,5	-55 / +95	30 mm	13 mm	12 mm	4,0 mm	3,0	6,6 g
M32x1,5	-55 / +95	37 mm	15 mm	14 mm	5,5 mm	5,0	12,0 g
M40x1,5	-55 / +95	45 mm	15 mm	14 mm	5,5 mm	7,5	36,6 g
M50x1,5	-55 / +95	55 mm	16 mm	15 mm	5,5 mm	7,5	56,6 g
M63x1,5	-20 / +80	72 mm	/ mm	12 mm	11,0 mm	7,5	64,5 g

 = Socket head spanner or screw driver, size 8 mm



1.9 Bouchon de drainage

ATEX Certificat de Conformité:	PTB 01 ATEX 1128 X	
Marquage selon 2014/34/UE et directive:	EN 60079-0	
	Ex II 2 G Ex e II	
Température de fonctionnement:	-20° C à +40° C	
Temp. de stockage dans l'emballage original:	-20° C à +40° C	
Indice de protection selon CEI/EN 60529:	IP 66 (après montage complet)	
Type:	M25x1,5	
Couple d'essai::	5,0 Nm	

Entrées de câble, bouchons filetés, bouchons de fermeture, presses-étoupes à trompette, bagues de réduction et bouchons de purge

2 Légende

Caution

Attention : Ce symbole met en garde contre un éventuel défaut. Le non-respect de cette consigne peut entraîner une panne totale de l'appareil ou du système ou de l'installation à laquelle il est connecté.



Conditions particulières:

Ce symbole indique certaines conditions particulières à respecter pour une utilisation sûre, en accord avec l'attestation d'examen CE de type ou le certificat IEC Ex.

2.1 Consignes de sécurité



Pour le personnel électricien qualifié et le personnel instruit suivant la réglementation légale, y compris les normes respectives ainsi que, le cas échéant,

CEI/EN 60079-14 pour appareils électriques utilisables en atmosphère explosive.

Toutes les entrées de câble et autres éléments exposés dans cette notice d'utilisation ne conviennent pas à un emploi en zone 0 et zone 20.

Ceux-ci ne doivent pas être utilisés en tant qu'entrées de câble directes ou bouchons sur des enveloppes antidéflagrantes dans les atmosphères explosibles des zone 1, zone 2 et zone 21, zone 22.

Avant de commencer le montage, on vérifiera l'état des entrées de câble et des autres éléments ainsi que la partie filetée.

Les exigences des CEI/EN 60079-0 et CEI/EN 60079-31 en ce qui concerne des dépôts de poussière démesurés et une température doivent être considérées par l'utilisateur.

Tenez compte des prescriptions nationales en matière de sécurité et de prévention contre les accidents ainsi que des consignes de sécurité développées en italique dans ce mode d'emploi.

3 Conformité aux normes

Les Appareils ont été conçues, fabriquées et contrôlées suivant DIN EN ISO 9001 et EN ISO/IEC 80079-34.

Les Appareils sont conformes aux normes reprises dans la déclaration de conformité, jointe séparément.

Les références aux normes et directives de ce manuel se réfèrent toujours à la dernière version. Des frais supplémentaires (par exemple, des informations à jour) doivent être respectées.

4 Domaine d'utilisation

Les entrées de câble et autre éléments de ce mode d'emploi (voir Caractéristiques techniques) sont, selon la norme CEI/IEC 60079-10-1 et CEI/IEC 60079-10-2, conformes à une utilisation en zone 1, zone 2 et zone 21, zone 22.

Les éléments de l'enveloppe (dont notamment les éléments métalliques extérieurs) sont issus de matériaux de qualité supérieure qui garantissent une protection contre la corrosion et une résistance aux produits chimiques appropriées en atmosphère non-explosive.


- polyamide anti choc
- acier inoxydable

En cas d'utilisation en atmosphère extrêmement corrosive, vous pouvez obtenir des informations complémentaires sur la résistance chimique des plastiques utilisés chez la succursale Cooper Crouse-Hinds de votre région.

5 Utilisation / Propriétés

Tous les éléments et entrées de câble de ce mode d'emploi sont certifiés pour une montage et utilisation dans des enveloppes et appareils à sécurité augmentée.

Les presse-étoupes trompette servent à l'introduction de câbles et conducteurs flexibles dans les enveloppes et appareils.


 Il n'est pas permis de juxtaposer plusieurs bagues de réduction afin de réduire les parties filetées ou les perçages directs dans les enveloppes et appareils.


Avec des bagues de réduction, les parties filetées ou les perçages directs dans les enveloppes et appareils peuvent être réduits.


Les bouchons obturateurs servent à la fermeture des entrées de câble métriques COOPER CROUSE-HINDS et aux presse-étoupes multiples COOPER CROUSE-HINDS.


On fermera les parties filetées ou les perçages directs inutilisés avec des bouchons filetés.

Grâce aux bouchons de drainage, la condensation peut être évacuée de l'appareil ou enveloppe (point 6.1. Montage).

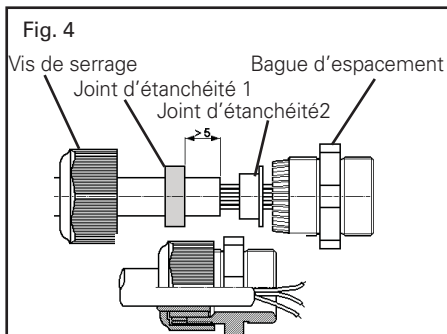
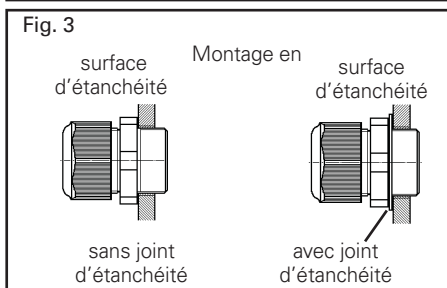
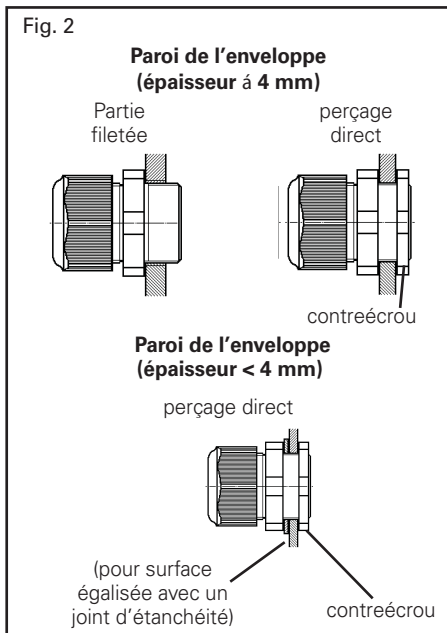
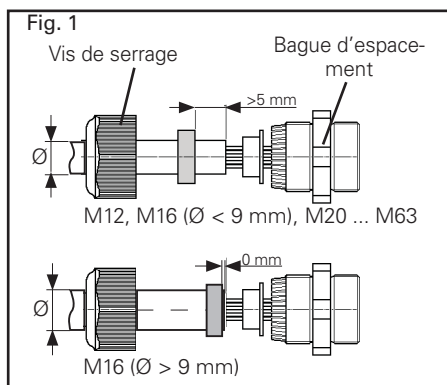
 Toute application autre que celles décrites sont interdites sans approbation écrite de la société COOPER CROUSE-HINDS.

 Lors de la mise en marche, on prendra en compte les instructions du point 7 de ce mode d'emploi.

 La responsabilité relative à l'utilisation conforme de ces éléments et selon ce mode d'emploi (voir caractéristiques techniques) est celle de l'utilisateur seul.

 L'attestation d'examen CE de type / le certificat IEC Ex et leurs éventuels suppléments futurs, doivent être considérés comme des compléments aux attestations d'examen CE de type PTB 99 ATEX 3128 X et PTB 99 ATEX 3101 X ainsi qu'au certificat IEC Ex PTB 05.0004X

Entrées de câble, bouchons filetés, bouchons de fermeture, presses-étoupes à trompette, bagues de réduction et bouchons de purge



6 Installation

Pour l'érection / la mise en marche, les prescriptions nationales ainsi que les règles de la technique généralement reconnues. (CEI/EN 60079-14).

⚠ Un installation non conforme des éléments d'insertion de câble peut entraîner la perte de la garantie

⚠ Observez les conditions particulières d'exploitation, conformément à la norme CEI/EN 60069-14.

⚠ Utiliser seulement avec des câbles fixes. L'utilisateur devra s'assurer qu'un dispositif de maintien du câble est prévu. Cela n'est pas nécessaire pour les presse étoupe trompette.

⚠ L'indice de protection IP66 est obtenu uniquement si les joints et les presse étoupe sont installés correctement.

⚠ Les presse étoupe qui ont une faible résistance aux chocs (4J) devront être installés à l'intérieur d'un coffret de telle sorte qu'ils soient protégés contre un éventuel choc mécanique.

6.1 Montage

⚠ Avant de commencer le montage, on s'assurera que le filetage des éléments correspond à celui de l'enveloppe ou appareil.

⚠ Pour le vissage direct des presse-étoupes et autres éléments, l'épaisseur de la paroi de l'appareil doit être d'au moins 4 mm.

⚠ Des écrous devront être utilisés si l'épaisseur du boîtier est inférieure à 4mm. L'épaisseur minimale du boîtier doit être de 1,5mm.

⚠ L'utilisation d'entrées de câbles ayant des filetages endommagés ou sales pourra impacter l'indice de protection (IP).

⚠ Les câbles devront être équipés d'un dispositif de maintien (par exemple un module d'amarrage).

6.1.1 Entrées de câble (KLE)

Les bagues d'espacement (voir Fig. 1) des entrées de câble doivent être montées avec un outil approprié (clé à fourche, à anneau ou à douille).

Le montage se fait directement dans le perçage fileté ou dans le perçage direct de l'enveloppe (voir Fig. 2).

Pour des surfaces d'étanchéité non planes, on devra employer des joints entre l'enveloppe et la bague d'espacement (voir Fig. 3).

Lors du montage d'entrées de câble dans les parois d'enveloppes dont l'épaisseur est de 4 mm, on aura recours à des contre-écrous (voir Fig. 2).

L'introduction du câble se fait comme représenté par la Fig. 4.

Les garnitures doivent être adaptées au diamètre du câble (voir page 23; Fig. A, B, C et D).

Afin de maintenir l'indice de protection minimum, la bague d'espacement et la vis de serrage doivent être serrées à fond (couples de serrage testés – voir Caractéristiques techniques).

Afin de retirer aisément la vis de serrage lors qu'un câble est engagé, on peut utiliser un clé à douille COOPER CROUSE-HINDS avec ouvertures latérales (voir Fig. 5).

No de référence
GHG 960 1951 R0001
(pour M12, 16, 20, 25, 32 et 40)

No de référence
GHG 960 1951 R0002
(pour M50 et 63)

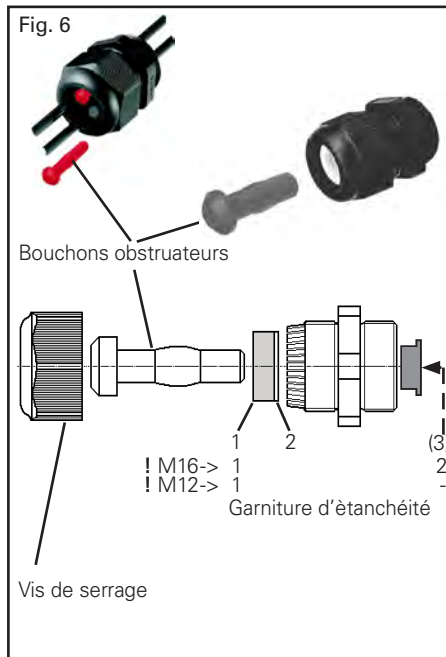
Pour garantir l'indice de protection minimum, le corps du presse étoupe ainsi que le chapeau devront être serrés aux couples indiqués (voir caractéristiques techniques).

Lors du serrage du chapeau, il faudra empêcher le corps du presse étoupe de tourner à l'aide d'une clé appropriée.

⚠ Un serrage excessif peut porter préjudice à l'indice de protection.

Pour les circuits à sécurité intrinsèque, on pourra employer des presse-étoupes dont les vis de serrage portent la couleur distinctive (bleu clair) Ex-i (No de référence: voir catalogue COOPER CROUSE-HINDS).

Entrées de câble, bouchons filetés, bouchons de fermeture, presses-étoupes à trompette, bagues de réduction et bouchons de purge

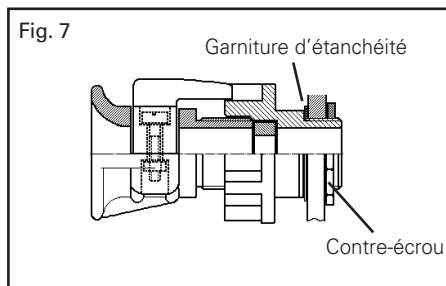


6.1.2 Bouchons obturateurs

⚠ Les obturateurs GHG 960 6107 P**** ou GHG 960 1944 R**** sont utilisables uniquement avec les presse-étoupe GHG 960 92** P**** ou GHG 960 19** R****.

Lors du montage de bouchons obturateurs métriques pour entrées de câble COOPER CROUSE-HINDS, les points suivants sont à respecter (voir fig. 6):

1. Seuls les bouchons obturateurs correspondant aux entrées de câble pourront être utilisés.
2. L'entrée de câble doit être montée avec toutes les garnitures requises (garniture d'étanchéité 1 et 2).
3. La tête du bouchon obturateur doit être placée à l'extérieur (voir Fig. 6)
4. Le bouchon obturateur doit être introduit jusqu'à la butée.
5. La vis de serrage de l'entrée de câble doit être montée selon les indications du point 6.1.1.



6.1.3 Bouchon fileté

Le bouchon fileté doit être vissé à fond dans l'entrée filetée de l'enveloppe avec un outil approprié (par ex. clé hexagonale de 8 mm ou clé à écrous spéciale).

Pour des perçages directs ou des perçages dans des parois dont l'épaisseur est inférieure à 4 mm, on utilisera un contre-écrou. Le montage sur des surfaces non planes ne peut se faire qu'avec un joint d'étanchéité supplémentaire.

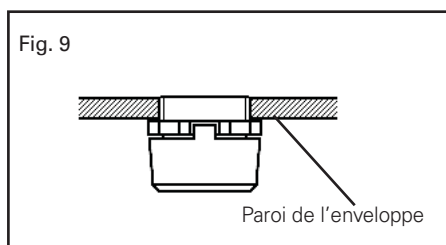
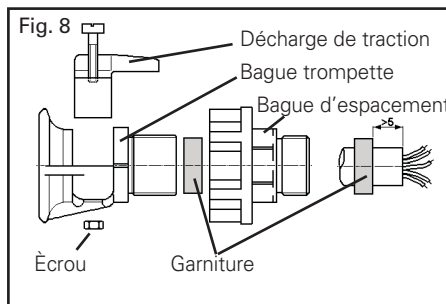
⚠ **Le bouchon fileté M50 doit être généralement monté avec le joint d'étanchéité livré avec celui-ci.**

6.1.4 Presse-étoupe trompette

La bague d'espacement du presse-étoupe trompette doit être montée dans l'enveloppe ou l'appareil avec une clé à fourche de telle sorte qu'une rotation soit impossible.

On devra s'assurer qu'aucune rotation de la bague ne s'opère quand le câble est inséré et le presse-étoupe trompette complètement monté (pour cela, on peut utiliser un contre-écrou – voir Fig. 7 et 8.)

Pour les perçages directs ou des perçages dans des parois dont l'épaisseur est inférieure à 4 mm, on utilisera un contre-écrou. Le montage sur des surfaces non planes ne peut se faire qu'avec un joint d'étanchéité placé entre la paroi de l'enveloppe et la bague d'espacement (voir Fig. 7).



Ensuite, le montage du câble dans le presse-étoupe trompette s'effectue comme représenté par la Fig. 8 et comme suit :

1. La garniture en rondelles doit être adaptée par découpage au diamètre du câble.
2. Après introduction du câble dénudé avec le joint dans la bague d'espacement, la bague trompette doit être serrée à fond dans la bague d'espacement.
3. La décharge de traction sera ensuite connectée à la bague trompette.

⚠ **Ce faisant, on veillera à ce qu'une décharge de traction suffisante est employée de manière à prévenir un endommagement du câble ou conducteur. De même, on s'assurera qu'aucune rotation de la bague trompette n'est possible.**

6.1.5 Bagues de réduction

Le réducteur est un outil approprié, par exemple Fourche, clé polygonale ou clé à douille pour visser dans le trou fileté du logement.

Pour trous ou paroi du boîtier des épaisseurs inférieures à 4 mm contre-écrou doit être utilisé. Le montage sur des surfaces inégales d'étanchéité doit être fourni avec un joint supplémentaire.

⚠ **Les vis de verrouillage (boîtes) de plusieurs Réducteur pour réduire le fil d'introduction n'est pas autorisé.**

Entrées de câble, bouchons filetés, bouchons de fermeture, presses-étoupes à trompette, bagues de réduction et bouchons de purge

6.1.6 Bouchon de drainage

Le bouchon de vidange est équipée d'un outil approprié, par exemple Fourche, clé polygonale ou clé à douille pour visser dans le trou fileté du logement.

Le montage sur des surfaces inégales d'étanchéité doit être fourni avec un joint supplémentaire.

Le bouchon de vidange (voir figure 9) pour être fixée au point de l'appareil ou de l'enveloppe la plus basse.

⚠ L'épaisseur minimale de la paroi du boîtier de 4 mm ne doit pas être dépassé.

Pour assurer la protection minimum requis l'introduction d'éléments doit être serré (couples d'essai voir caractéristiques techniques).

⚠ Un serrage excessif de la protection peut être altérée.

6.2 Mise en service

Avant la mise en service des éléments montés, les tests requis par les réglementations nationales devront être effectués.

Par ailleurs, avant la mise en service, on s'assurera que le montage a été effectué correctement en conformité avec le présent mode d'emploi et les autres réglementations applicables.

⚠ Si l'appareil est installé à un emplacement particulièrement dangereux, on s'assurera que les éléments d'entrée ne puissent être arrachés du fait d'influences mécaniques extérieures (par ex. marteau-piqueur, coups, etc.).

7 Maintenance/Entretien

⚠ Pour le maintien / l'entretien d'appareils électriques installés en atmosphères explosibles, les réglementations nationales en vigueur doivent être respectées (par ex. CEI/EN 60079-17).

La régularité des travaux obligatoires de maintenance est à déterminer en fonction de chaque cas particulier et des conditions d'utilisation.

Dans le cadre des travaux d'entretien, on vérifiera tout particulièrement les pièces desquelles dépend directement l'indice de protection (par ex. intégrité des éléments d'introduction de câble et des joints d'étanchéité).

L'étanchéité des vis de serrage des entrées de câble et les bagues trompette des presses-étoupes trompette doit être contrôlée à intervalles réguliers et adaptée le cas échéant.

Si à l'occasion de travaux d'entretien, une remise en état était jugée nécessaire, les directives du chapitre 8 de cette notice devraient être respectées.

8 Réparations / Remise en état

Les travaux de remise en état / réparation qui concernent la protection contre le risque d'explosion ne doivent être effectués qu'en utilisant des pièces originales de COOPER CROUSE-HINDS.

⚠ Des réparations portant sur la protection contre l'explosion ne peuvent être effectuées que par COOPER CROUSE-HINDS ou un électricien qualifié et ce, en respect des réglementations nationales (CEI/EN 60079-19).

Toute transformation ou modification de ces éléments est interdite.

9 Évacuation des déchets / Recyclage

Lors de l'évacuation de ces éléments, la réglementation nationale en vigueur devra être respectée.

Afin de faciliter le recyclage de ces éléments, les parties en plastique sont marquées du signe distinctif de la matière plastique employée.

Sous réserve de modification ou d'informations complémentaires.

Eaton is dedicated to ensuring that reliable, efficient and safe power is available when it's needed most. With unparalleled knowledge of electrical power management across industries, experts at Eaton deliver customized, integrated solutions to solve our customers' most critical challenges.

Our focus is on delivering the right solution for the application. But, decision makers demand more than just innovative products. They turn to Eaton for an unwavering commitment to personal support that makes customer success a top priority. For more information, visit

www.eaton.com/electrical.

Cooper Crouse-Hinds GmbH
Neuer Weg-Nord 49
69412 Eberbach
E-Mail: Info-Ex@Eaton.com
www.crouse-hinds.de

© 2016 Eaton
All Rights Reserved
Printed in Germany
Publication No.
GHG 960 7001 P0001 D/GB/F (s) /
Auflage / 40.2016 / MS

Changes to the products, to the information contained in this document, and to prices are reserved; so are errors and omissions. Only order confirmations and technical documentation by Eaton is binding. Photos and pictures also do not warrant a specific layout or functionality. Their use in whatever form is subject to prior approval by Eaton. The same applies to Trademarks (especially Eaton, Moeller, and Cutler-Hammer). The Terms and Conditions of Eaton apply, as referenced on Eaton Internet pages and Eaton order confirmations.

Eaton is a registered trademark.

All trademarks are property of their respective owners.